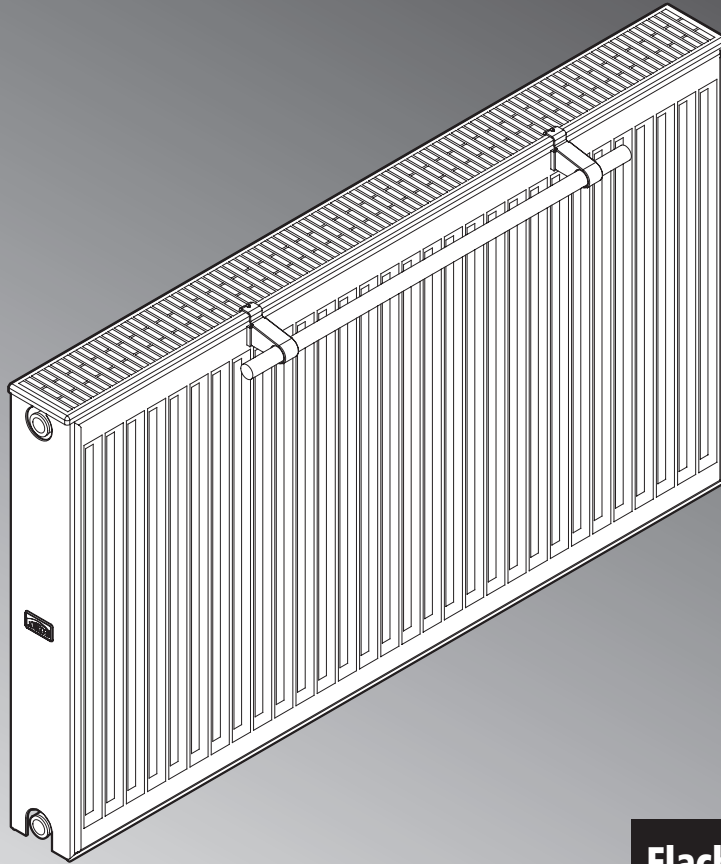


Montageanleitung

Handtuchhalter für Flachheizkörper



Handtuchhalter für Flachheizkörper

Flachheizkörper

**Handtuchhalter für
Flachheizkörper**

Art.-Nr.

ZC00400001

ZC00400002

I Herstellerhinweise

Allgemein

Beachten Sie alle Hinweise, insbesondere die technischen Daten und Einsatzgrenzen!

Zulässiger Gebrauch

Der Handtuchhalter darf nur zur Montage an Kermi-Flachheizkörpern verwendet werden. Jeder andere Gebrauch ist nicht bestimmungsgemäß und daher unzulässig!!

Reklamation

Wenden Sie sich im Schadensfall an Ihren Fachhandwerker!

Achtung!

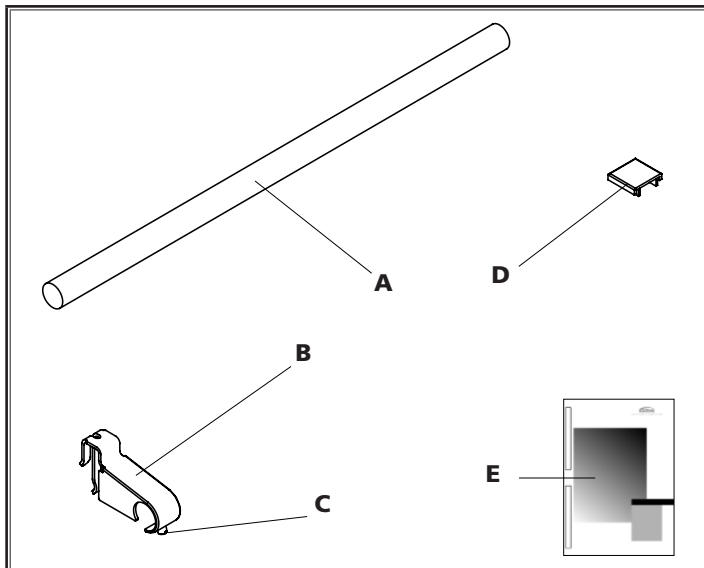
Lassen Sie Montage und Reparaturen ausschließlich vom Fachhandwerker durchführen, damit Ihre Rechte nach dem Sachmängelhaftungsgesetz nicht erlöschen!

Wartung und Reinigung

Eine besondere Wartung des Handtuchhalters ist nicht erforderlich! Die Reinigung darf ausschließlich mit milden, nicht scheuernden, handelsüblichen Reinigungsmitteln erfolgen!

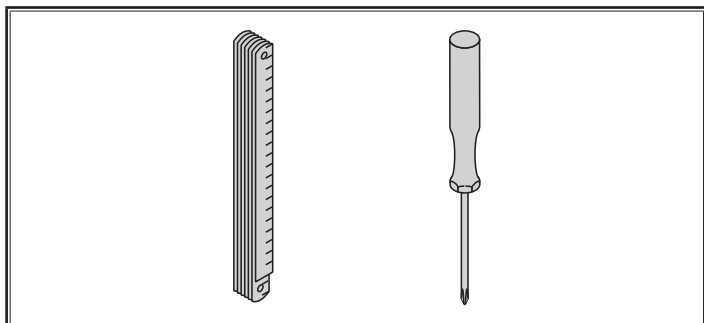
II Montageablauf

- 1 Montageanleitung vor dem Einbau gründlich durchlesen!
- 2 Transport und Lagerung nur in der Schutzverpackung.

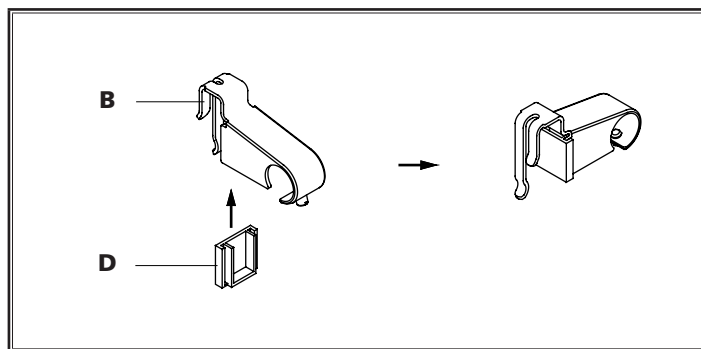


3 Packungsinhalt auf Vollständigkeit und Schäden überprüfen!

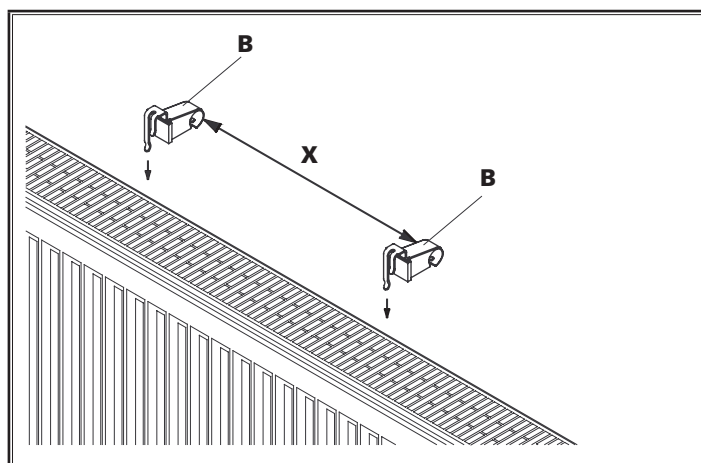
Pos. Bezeichnung	Anzahl
A Handtuchhalter	1
B Klemmhalter	2
C Klemmschraube	2
D Kunststoffadapter	2
E Montageanleitung mit Fremdspracheneinleger	1



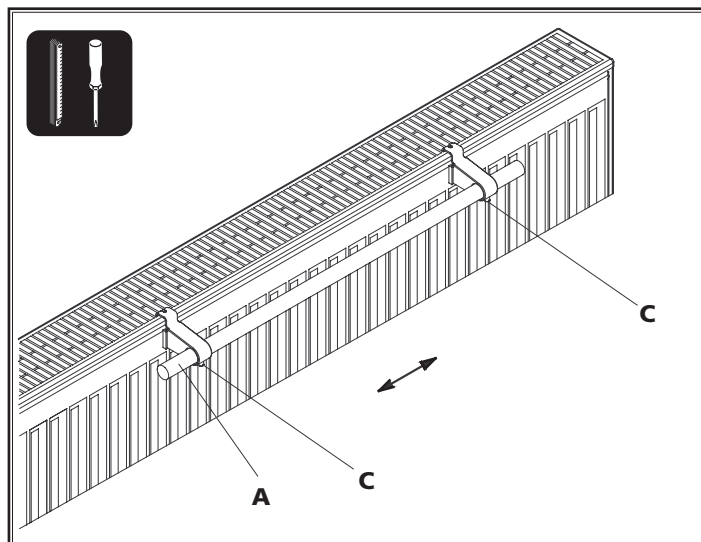
4 Benötigte Werkzeuge bereithalten.



5 Kunststoffadapter (D) von unten auf die Klemmhalter (B) schieben.



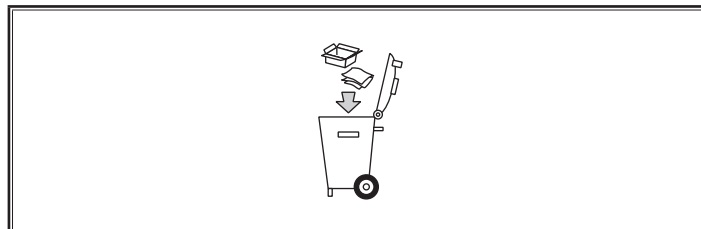
6 Klemmhalter (B) bei gewünschter Position aufstecken. Empfohlener Abstand X = Länge Handtuchhalter minus 150 mm



7 Handtuchhalter (A) durch die Klemmhalter (B) schieben und mittig ausrichten. Danach Klemmschrauben (C) festziehen.

Achtung:

Zulässige Belastung des Handtuchhalters max. 5 kg !



8 Verpackungsmaterialien und Altteile dem Recycling oder einer ordnungsgemäßen Entsorgung zuführen (regionale Vorschriften beachten).