



Design program

grzejniki
dekoracyjne

Nowy wymiar ciepła

Serię **DesignProgram** stworzyliśmy z myślą o Klientach dla których grzejniki łazienkowe nie są jedynie praktycznymi urządzeniami technicznymi, ale przede wszystkim stają się równoprawnym elementem aranżacyjnym wystroju wnętrza, nierzadko stając się jego centralnym punktem.

Grzejniki te wyróżnia wysoka estetyka, odpowiedni dobór materiałów i skrupulatna dbałość o jakość wykonania.



Masz pomysł na swój grzejnik?

prześlij nam projekt a pomożemy spełnić twoje marzenie!

DesignProgram

WIKING	4
NUGAT	4
STONE	5
FRAGIL	6
ESFERA	6
TUBO	7
FUEGO	7
A/P RETRO	8-9
TREX	8-9
ESTUFA	10
BOLKO	11
WIKI	12
HOJA	13
LOFT	14
ESCALERA	15
ROD	15
ATOM	16
COMB	17
CALLE	18-19
CAJA	18-19
TORGET	18-19
SENSOR	20
LUCA	21
WALL	22
MERLIN	23
CORAL	24
ZORBA	25
MODELO	25
ITEM	26
ALBERO	27
VERANO	28
IMPERADOR	29
HOLE	30
CEDRO	31
ETNA	32
COSTA	33
BORA	34
CARRERA	35
DIAMANTES	36
ALVO	37
MONSUN	38

LEA	39
ZELO	40
REY	41
TORO	41
PALO	42
CABRA	43
KIDS AUTO	44
KIDS CASA	44
CLARO	46
MARCO	46

grzejniki chromowane

A/T/Cr	47
A/U/Cr	47
AD/EL/Cr	48
AD/EP/Cr	48
A/L/Cr	49
A/P/Cr	49

wzory na grzejniki i szkła	50
rodzaje kamieni	51
dotatki retro	51
grzejniki STANDARD	52-53
grzałki	54
zawory grzejnikowe	
SCHLÖSSER	55



w cenie podstawowy zestaw montażowy



możliwość podłączenia grzałki



wersja z przykręcaną suszarką



grzejnik stalowy



grzejnik miedziany



grzejnik chromowany



grzejnik miedziany chromowany



grzejnik z podłączeniem dolnym



grzejnik z podłączeniem dolnym 50 mm



grzejnik z podłączeniem bocznym



grzejnik z podłączeniem krzyżowym



5 lat gwarancji na grzejniki stalowe i miedziane



dostępny w kolorach z palety RAL



występuje jako grzejnik elektryczny

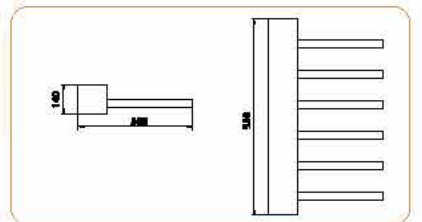
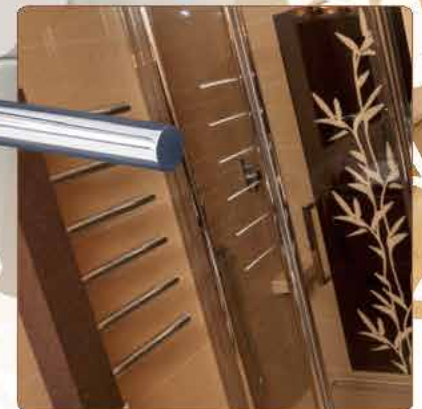
kolor, usłojenie
oryginalność

WIKING zaskakuje ilością suszarek
łączy walory estetyczne
z użytkowymi

WIKING

4

H	S	D	Masa	Zalecana moc grzałki	Moc (W)		
					dotychczas	z grzałką	z grzałką
950	500	140	27	300	250	200	108



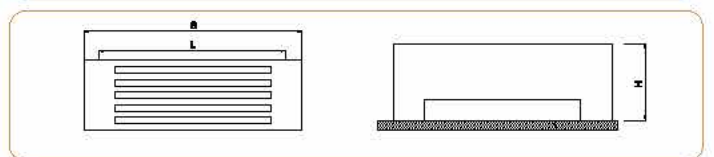
Kamień jest produktem naturalnym i charakteryzuje się niestabilnością zarówno w barwie jak i w wymiarach, dlatego nie ponosimy odpowiedzialności za zmienne kolorystyczne i wymiarowe produktu wynikające z jego natury.



NUGAT



H	S	D	Masa	Moc (W)		
				dotychczas	z grzałką	z grzałką
350	1000	220	58	400	325	176





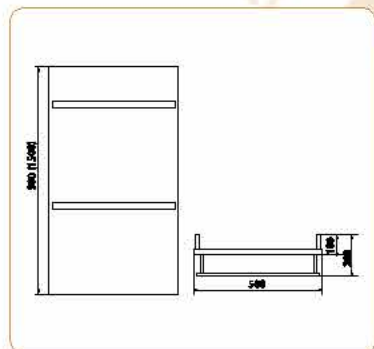
dla miłośników natury,
nie tylko do łazienki
STONE to prostota formy
i duża bryła grzejna
chromowane uchwyty
podkreślają piękno
kamienia

STONE

grzejniki kamienne to
fascynujący kontrast
zimnego materiału
z funkcją grzania

H	C	D	Masa	Zalecana moc grzałki	Moc (W)		
					podł.†	ściana†	ściana*
900	500	200*	44	300	375	300	162
1500	500	200*	71	300	500	420	227

* głębokość grzejnika z suszarkami



Kamień jest produktem naturalnym i charakteryzuje się niestabilnością zarówno w ubarwieniu jak i użyciu, dlatego nie ponosimy odpowiedzialności za zmienność produktu wynikającą z jego natury.



Przykłady wzorów kamieni znajdują się na str. 51.

harmonia,
rytm,
symetria

wykreowaliśmy linię
FRAGIL z myślą
o użytkownikach
szukających form
prostych i praktycznych,
podkreślających ład
i uporządkowanie

FRAGIL

6

ESFERA



siostrzana ESFERA
dodatkowo została
wyposażona w kuliste
obejmy

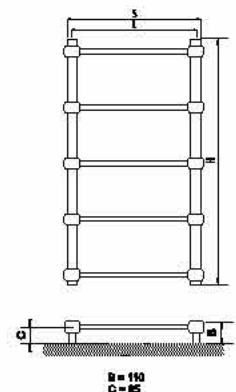
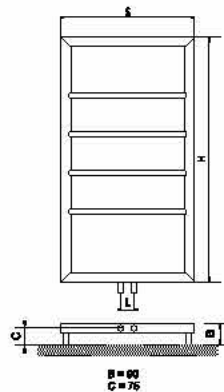
FRAGIL

ESFERA

FRAGIL	Pow.	H	S	L	Masa	Poj.	Moc (W)		
							2070202	1689202	5945202
chrom	0,35	850	435	50	6,0	2,2	220	175	95
kolor RAL	0,35	850	435	50	6,0	2,2	260	210	113

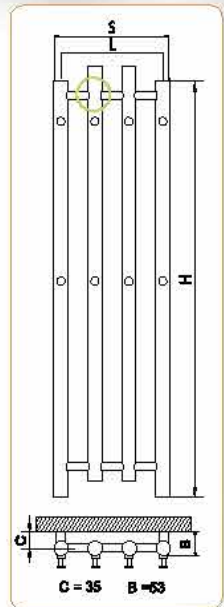


ESFERA	Pow.	H	S	L	Masa	Poj.	Moc (W)		
							2070202	1689202	5945202
chrom	0,34	910	560	500	6,5	2,2	220	175	95
kolor RAL	0,34	910	560	500	6,5	2,2	260	210	113

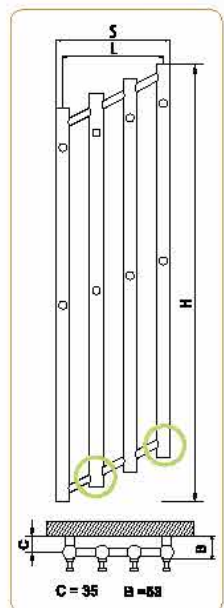


TUBO podkreśla swoją strzelistość przesunięciem w górę dwóch środkowych rur

FUEGO zwraca uwagę skośnym układem



TUBO



FUEGO

smukłe TUBO i FUEGO wypełnią wszystkie wąskie przestrzenie
 pozabawione typowych wieszaków nadają się również do innych pomieszczeń takich jak korytarz i przedpokój, gdzie z powodzeniem osuszą mokre ubranie

TUBO

7 FUEGO

TUBO	Pow.	H	S	L	Masa	Poj.	Moc (W)		
							400000	500000	550000
TUBO 1 CR	0,71	1620	290	255	9,2	4,9	390	310	168
TUBO 2 CR	1,07	1620	460	425	13,5	7,4	560	450	243
TUBO 3 CR	1,42	1620	630	595	17,9	9,8	730	585	316
TUBO 1 KOLOR	0,71	1620	290	255	9,2	4,9	490	385	208
TUBO 2 KOLOR	1,07	1620	460	425	13,5	7,4	700	560	302
TUBO 3 KOLOR	1,42	1620	630	595	17,9	9,8	915	730	395
TUBO 1 NRDZ	0,71	1620	290	255	9,2	4,9	490	385	208

FUEGO	Pow.	H	S	L	Masa	Poj.	Moc (W)		
							400000	500000	550000
chrom	0,67	1650	290	255	9,0	4,8	380	305	165
kolor RAL	0,67	1650	290	255	9,0	4,8	480	380	205

radecó



A/P RETRO



dla kochających starocie
i amatorów klasycznych akcentów

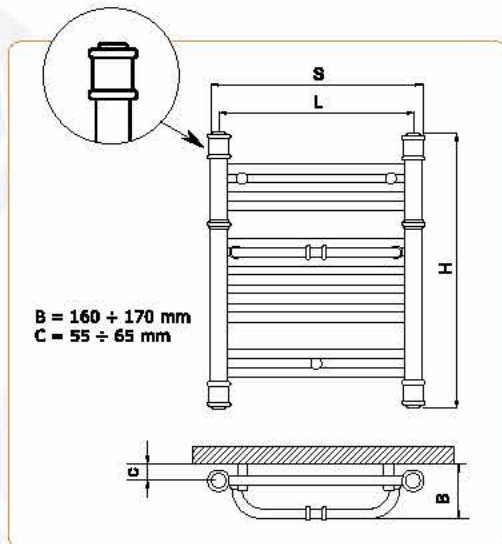
grzejniki RETRO wyróżniają się stylowymi
pierścieniami i zakończeniami kolektorów
walorem jest ręczna obróbka patynowania



TREX

**GRZEJNIKI STALOWE
MOSIĄDZOWANE - PATYNOWANE
CHROMOWANE
KOLORY RAL**

Design
program



A/P RETRO	Pow.	H	S	L	Masa	Poj.	Moc (W)		
							2000-21	12-13-14	15-16-17
A1-400/P-retro	0,37	490	435	400	4,4	1,6	220	175	95
A2-400/P-retro	0,50	680	435	400	5,2	2,2	290	230	124
A3-400/P-retro	0,62	870	435	400	6,7	3,0	360	290	157
A4-400/P-retro	0,77	1060	435	400	8,2	3,7	430	345	186
A5-400/P-retro	0,93	1250	435	400	9,9	4,5	510	410	221
A6-400/P-retro	1,78	1440	435	400	10,5	5,4	590	470	254
A1-500/P-retro	0,42	490	535	500	4,9	1,9	240	190	103
A2-500/P-retro	0,60	680	535	500	5,9	2,6	340	270	146
A3-500/P-retro	0,75	870	535	500	7,7	3,5	430	345	186
A4-500/P-retro	0,93	1060	535	500	9,4	4,4	510	405	219
A5-500/P-retro	1,12	1250	535	500	11,2	5,2	620	495	267
A6-500/P-retro	1,30	1440	535	500	12,2	5,8	720	580	313
A1-600/P-retro	0,51	490	635	600	5,5	2,4	265	210	113
A2-600/P-retro	0,75	680	635	600	7,1	3,3	390	310	167
A3-600/P-retro	0,94	870	635	600	9,5	4,4	500	400	216
A4-600/P-retro	1,12	1060	635	600	10,8	5,6	590	470	254
A5-600/P-retro	1,35	1250	635	600	13,2	6,7	730	590	319
A6-600/P-retro	1,60	1440	635	600	16,2	7,7	950	760	410

A/P RETRO



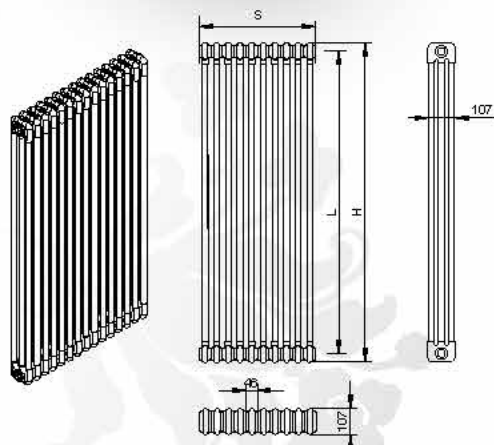
Dodatki do grzejnika A/P retro na str. 51



A/P RETRO

9

TREX



TREX	Pow.	H	S	L	Masa	Poj.	Moc (W)		
							2000-21	12-13-14	15-16-17
TREX-300/5	0,43	366	230	300	4,1	2,5	231	185	125
TREX-300/10	0,86	366	460	300	8,1	5,1	453	362	245
TREX-300/15	1,26	366	690	300	12,2	7,8	669	535	361
TREX-300/20	1,71	366	920	300	16,2	9,9	888	710	480
TREX-500/5	0,64	566	230	500	6,0	3,3	369	295	199
TREX-500/10	1,27	566	460	500	12,0	6,8	729	583	394
TREX-500/15	1,91	566	690	500	17,9	10,1	1075	860	581
TREX-500/20	2,54	566	920	500	24,0	13,5	1431	1145	773
TREX-900/5	1,05	966	230	900	8,3	4,9	594	475	321
TREX-900/10	2,10	966	460	900	16,5	10,2	1171	937	632
TREX-900/15	3,15	966	690	900	24,7	15,2	1731	1385	935
TREX-900/20	4,20	966	920	900	32,9	20,3	2295	1836	1239
TREX-1200/5	1,37	1266	230	1200	12,0	6,3	931	665	503
TREX-1200/10	2,73	1266	460	1200	24,9	12,7	1636	1309	883
TREX-1200/15	4,09	1266	690	1200	37,3	19,5	2419	1935	1306
TREX-1200/20	5,45	1266	920	1200	49,6	24,8	3198	2558	1727
TREX-1800/5	1,99	1866	230	1800	18,5	8,9	1155	924	624
TREX-1800/10	3,97	1866	460	1800	36,5	17,7	2295	1836	1239
TREX-1800/15	5,95	1866	690	1800	54,5	26,9	3360	2688	1814

TREX

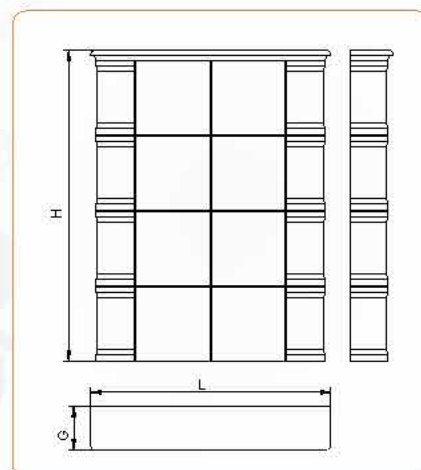
radeco

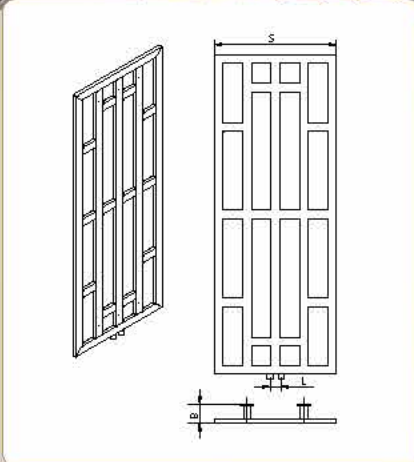
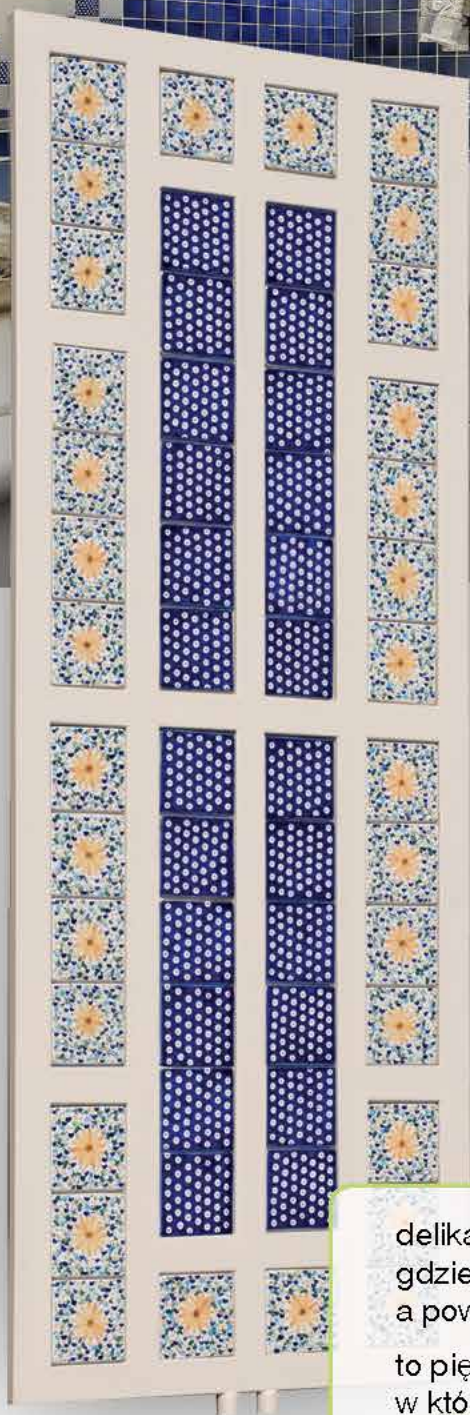


ESTUFA

ESTUFA doskonale nadaje się do każdego wnętrza, nie tylko łazienki, przy tym jest w pełni ekologicznym piecem kaflowym

ręcznie modelowane kafle ceramiczne





BOLKO

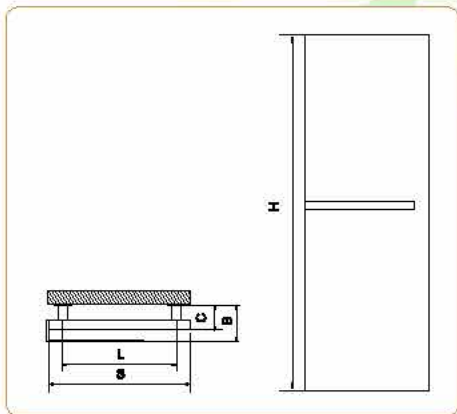
11

delikatne muśnięcia pędzla, gdzie wzór to sprawa umowna, a powtarzalność celem
to piękno ręcznie malowane, w którym nasz grzejnik jest jedynie tłem



	Pow.	H	S	L	Masa	Poj.	Moc (W)		
kolor RAL	1,58	1700	530	50	26,0	8,3	1160	930	502





to propozycja dla poszukiwaczy nietypowych rozwiązań w cenie ...subtelny szelest wiklinowych gałązek

WIKI

12

surowiec naturalny w najczystszej postaci - sumiennie tkana wiklina



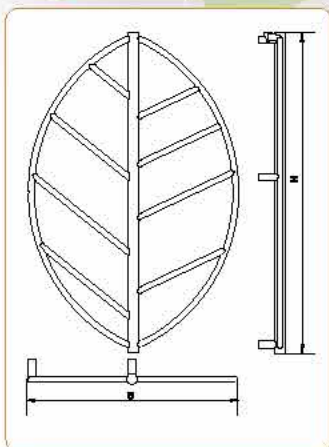
Prw.	H	e	L	Masa	Poj.	Moc (W)		
			bez wieszaka/wieszakiem			90/1020*	198/9-31*	36/18620*
1,5	1600	590	110/180 500	18	8,3	920	502	389



HOJA

13

taki liść ogrzeje
łazienkę lub
dziecięcy pokój,
uwaga:
nie spada na
jesień



	Pow.	H	G	L	Masa	Poj.	Moc (W)		
							standard	standard	standard
kolor RAL	0,51	1100	750	1050	7,5	3,4	380	305	165

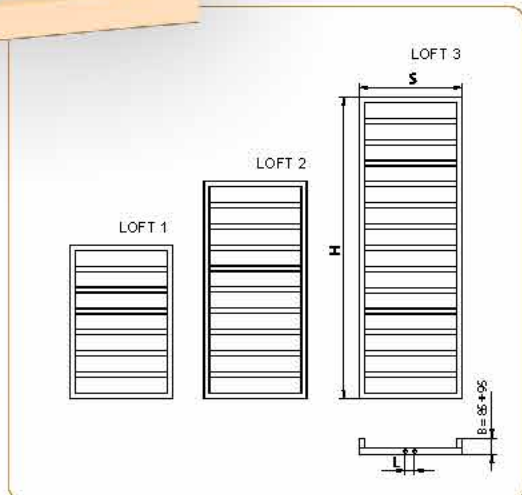
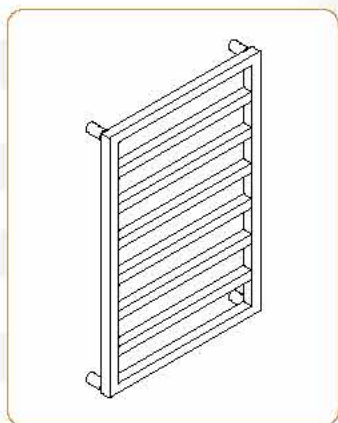




LOFT

14

bardzo wąska i stonowana seria grzejników do wnętrz gdzie linie poziome i pionowe dyktują ton aranżacji



	Pow.	H	S	L	Masa	Poj.	Moc (W)		
							antymroz.	zabezp.	33.600°
LOFT 1	0,59	821	550	50	7,2	4,1	380	305	165
LOFT 2	0,81	1160	550	50	10,9	5,6	520	415	224
LOFT 3	1,08	1612	550	50	13,9	7,7	650	520	281

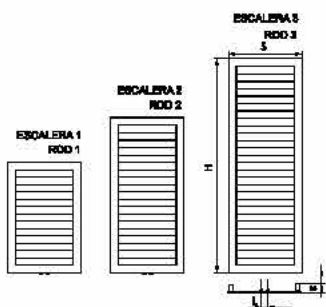
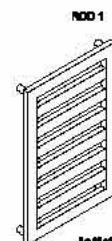


bliźniaków niezmiernie trudno rozpoznać
prezentowane grzejniki różnią się przede wszystkim grubością
chudszy to ESCALERA (po lewej) a grubszy ROD (po prawej)

ESCALERA

15

ROD



ESCALERA	Pow.	H	S	L	Masa	Poj.	Moc (W)		
							90/70°C	75/65°C	55/45°C
ESCALERA 1	0,65	830	550	50	8,7	2,1	425	340	165
ESCALERA 2	0,89	1160	550	50	11,6	2,8	555	445	224
ESCALERA 3	1,19	1600	550	50	15,5	3,9	725	580	281

ROD	Pow.	H	S	L	Masa	Poj.	Moc (W)		
							90/70°C	75/65°C	55/45°C
ROD 1	0,84	830	550	50	14,5	7,6	540	430	232
ROD 2	1,16	1160	550	50	19,3	10,3	725	580	313
ROD 3	1,58	1600	550	50	25,1	13,5	960	770	416

ESCALERA



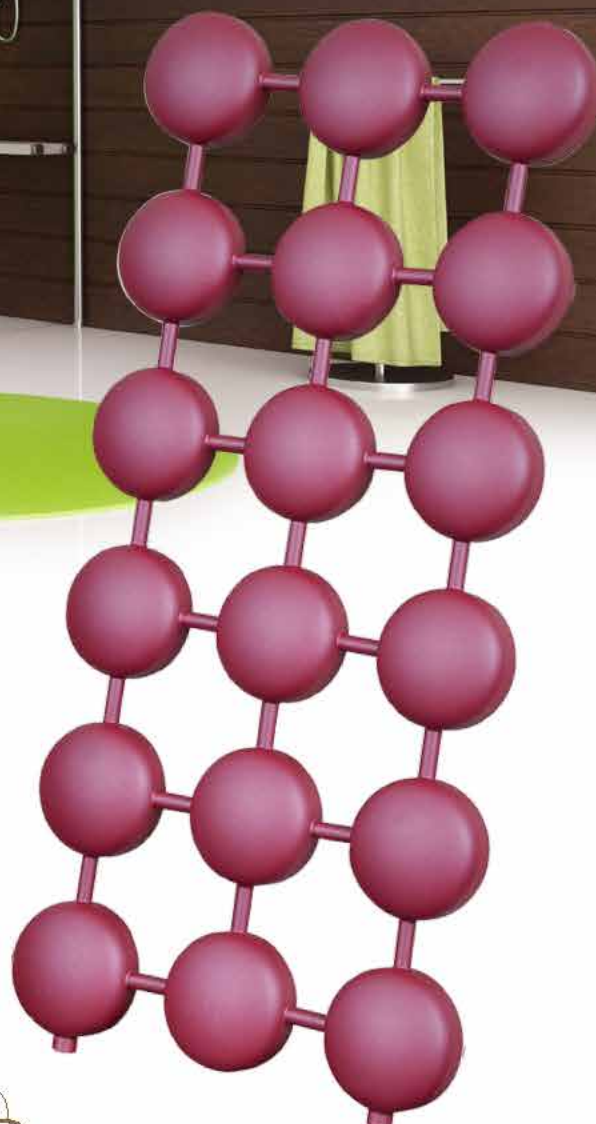
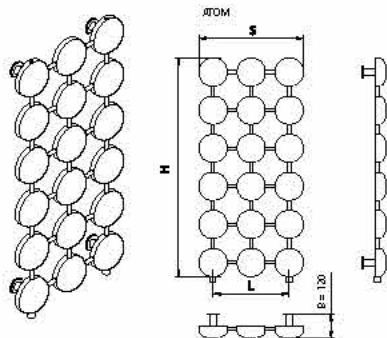
ROD



nie można przejść obok nich obojętnie przyciągają uwagę oryginalnością formy i kształtu

16

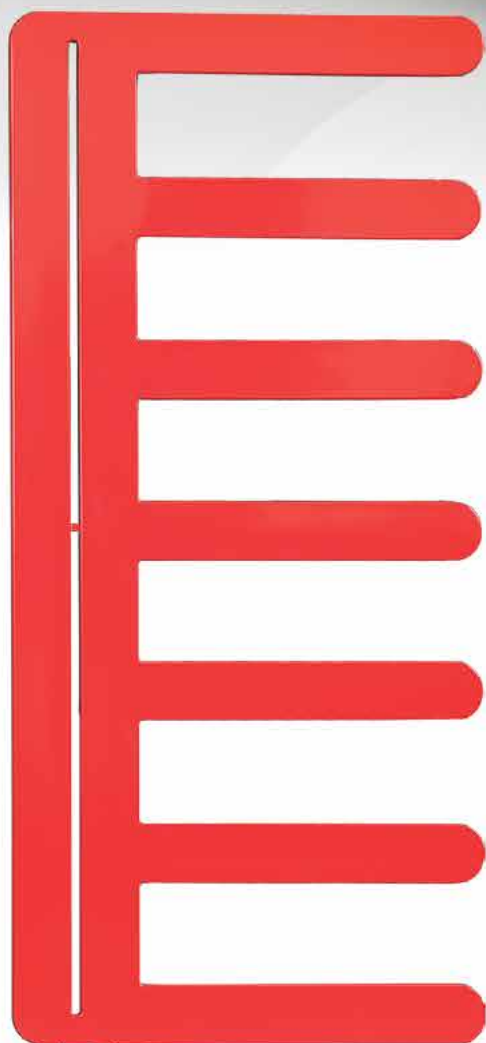
ATOM



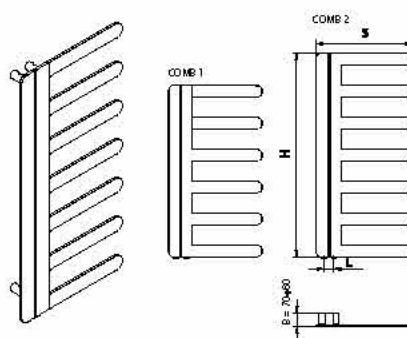
	Pow.	H	W	L	Masa	Poj.	Model (W)
ATOM	0,93	1100	520	370	26,5	11,2	2070201 7565202 5345201 470 254



zaskakujący akcent?
jakaś myśl?
jakiś przekaz?
tylko pomagamy
myśleć nieszablonowo



COMB



	Pow.	H	Ø	L	Masa	Poj.	Moc (W)		
							2000W	2500W	3500W
COMB 1	0,49	860	480	50	6,8	1,4	390	310	167
COMB 2	0,57	1020	480	50	7,7	1,8	450	360	194



wąskie,
smukłe,
idealne do
aranżacji
pozbawionych
wielkich
płaszczyzn

18

CALLE	Pow.	H	S	L	Masa	Poj.	Moc (W)		
							2000/20	2000/25	2000/30
CALLE 1	0,95	1650	340	50	14,0	2,8	690	550	297
CALLE 2	1,71	1650	620	50	25,2	5,1	1190	950	513
CALLE 3	0,67	1200	340	50	11,9	2,1	495	395	213
CALLE 4	1,19	1200	620	50	20,9	3,7	860	690	373



CAJA	Pow.	H	S	L	Masa	Poj.	Moc (W)		
							2000/20	2000/25	2000/30
CAJA 1	1,49	1650	320	50	21,0	3,5	1050	860	464
CAJA 2	2,92	1650	645	50	42,0	7,1	2010	1610	869
CAJA 3	1,08	1200	320	50	16,0	2,5	780	620	335
CAJA 4	2,11	1200	645	50	32,0	5,1	1470	1180	637



TORGET	Pow.	H	S	L	Masa	Poj.	Moc (W)		
							2000/20	2000/25	2000/30
TORGET 1	1,82	1800	334	50	22,6	11,2	1190	950	513
TORGET 2	3,04	1800	562	50	37,7	18,8	1940	1550	837
TORGET 3	1,24	1200	334	50	15,7	7,5	890	710	383
TORGET 4	2,06	1200	562	50	26,1	12,8	1460	1170	632
TORGET 5	0,65	600	334	50	8,5	3,8	525	420	227
TORGET 6	1,09	600	562	50	15,2	6,3	845	675	383





CALLE



CAJA

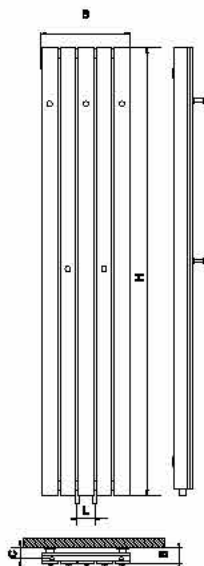


TORGET

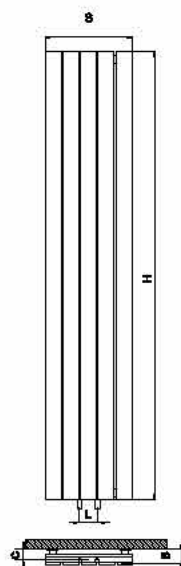
CALLE

CAJA

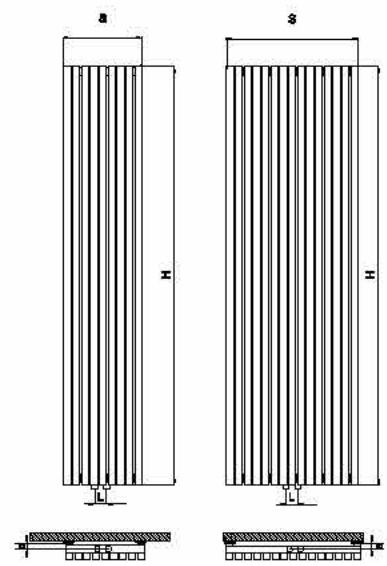
TORGET



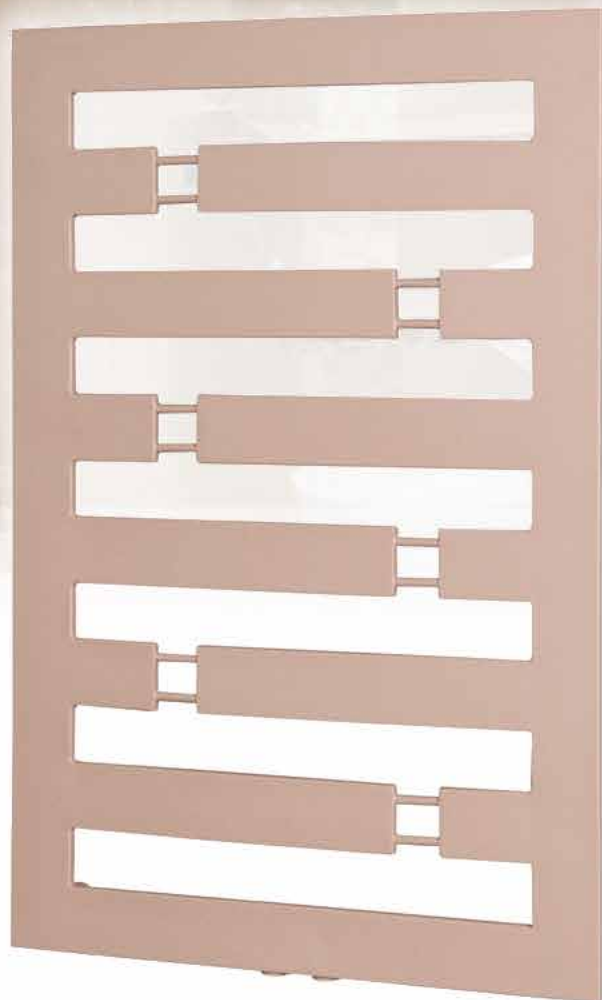
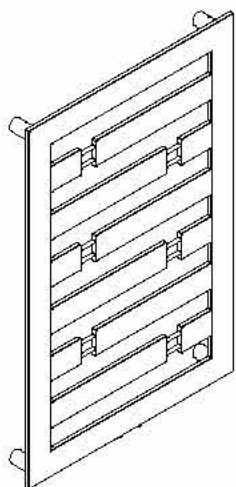
B = 85 + 95 mm
C = 50 + 60 mm



B = 85 + 95 mm
C = 50 + 60 mm



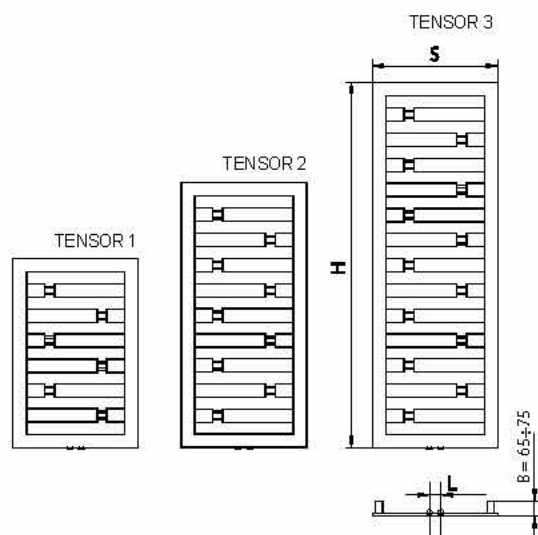
B = 90 - 100 mm
C = 40 - 60 mm



TENSOR

20

kolejną propozycją płaskich grzejników
wyśmienity wygląd zawdzięczają również
pomalowaniem farbami strukturalnymi



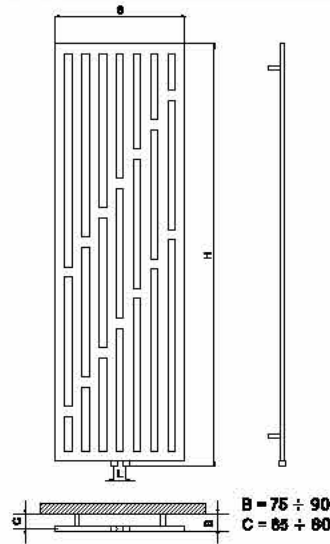
	Pow.	H	S	L	Masa	Poj.	Moc (W)		
							głębokość	średnica	średnica
TENSOR 1	0,62	830	550	50	8,7	2,1	395	315	170
TENSOR 2	0,86	1160	550	50	11,6	2,8	540	430	232
TENSOR 3	1,13	1600	550	50	15,5	3,9	700	560	302



design program



LUCA



grzejnik łazienkowy składa się z okrągłych rur ... LUCA sprzeciwił się tej zasadzie



	Pow.	H	S	L	Masa	Poj.	Moc (W)	
							90°C	55°C
kolor RAL	1,58	1700	530	50	26,0	8,3	1160	930 502



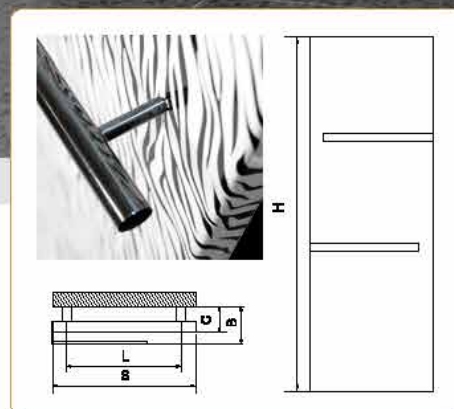
wzornictwo do minimum?
WALL dowodzi, że
jak najbardziej tak

WALL

22

linia dla kreatywnych
gdzie grzejnik może
stać się obrazem

Oferujemy grzejnik
z nadrukiem
fotografii lub grafiki
zaprojektowanej
przez klienta



Uchwyty także dostępne w kolorach RAL.

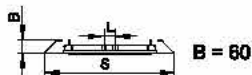
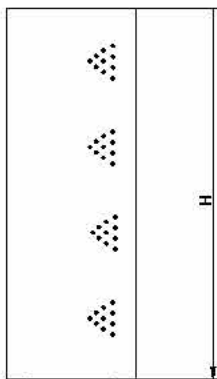
	Pow.	H	G	G/B	L	Masa	Poj.	Zabocana moc grzałki	Moc (W)		
			bez wieszaka / wieszakiem						W1ACR	W3ACR	SS16ACR
WALL	1,5	1600	560	95/160	500	27	8,3	900	1020	820	550



diamenty
najlepszym
przyjacielem
kobiety

MERLIN

23



grzejnik
inkrustowany
kryształkami,
dostępny
w pełnej gamie
kolorów



Istnieje możliwość wyboru wzoru, motywu na grzejniku przez klienta.



Uchwyty także dostępne w kolorach RAL.

	Pow.	H	B	L	Masa	Poj.	Moc (W)		
kolor RAL	1,2	1600	560	50	34	6,1	1040	830	448

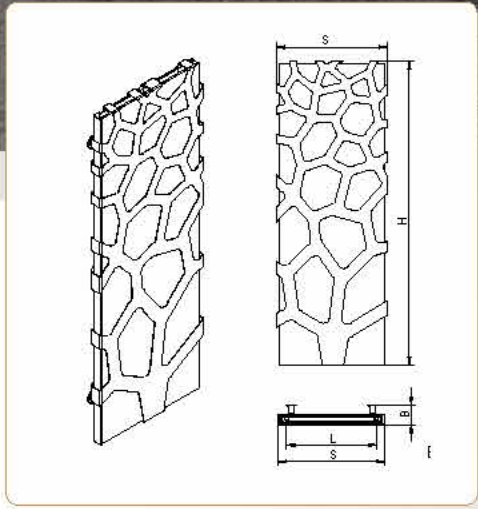




ażurowy wzór może być dodatkowo podświetlony diodami LED

CORAL

24



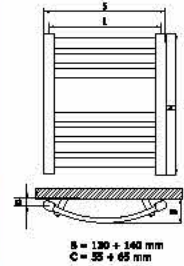
	Pow.	H	S	G zabram	L	Masa	Poj.	Zalecana moc grzałki	Moc (W)		
CORAL	1,5	1615	590	110	500	31	8,3	900	1020	820	550

CORAL



design program

ZORBA to podwójny klasyk, połączenie idealnie wyważonej formy klasycznego grzejnika z inspirowanym antykiem ażurowym motywem



Istnieje możliwość wykonania grzejników o innych wymiarach i wzorach

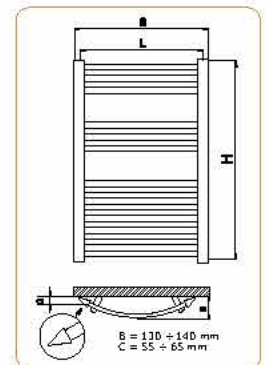


	Pow.	H	S	L	Masa	Poj.	Zabudowa moc grzałki	Moc (W)		
								głębokość	średnica	średnica
ZORBA 1	0,33	415	550	500	4,1	1,1	300	250	200	108
ZORBA 2	0,58	715	550	500	7,6	2,4	300	410	330	178
ZORBA 3	0,71	845	550	500	8,4	2,9	300	505	405	219
ZORBA 4	0,86	1060	550	500	11,2	3,4	300	590	470	254
ZORBA 5	1,03	1240	550	500	12,7	4,2	300	720	575	311
ZORBA 6	1,19	1450	550	500	14,1	4,9	300	820	655	354
ZORBA 7	1,37	1630	550	500	16,3	5,6	300	940	750	405

ZORBA

25

MODELO



kolor RAL	Pow.	H	S	L	Masa	Poj.	Zabudowa moc grzałki	Moc (W)		
								głębokość	średnica	średnica
0,63	680	576	500	5,7	2,7	300	470	375	502	



Istnieje możliwość wykonania grzejników o innych wymiarach i wzorach.

Ilustracje na dole strony
prezentują przykładowe
zestawy wieszaków
dla grzejnika ITEM



ITEM bez stresów...

Klient samodzielnie
dobiera wyposażenie
grzejnika oraz ustala
ich rozmieszczenie

ITEM

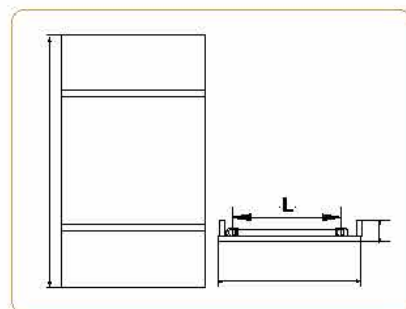
26



... grzejnik ...
... kolor...
... wieszaki ...
a rozmieszczenie?
... wedle uznania!



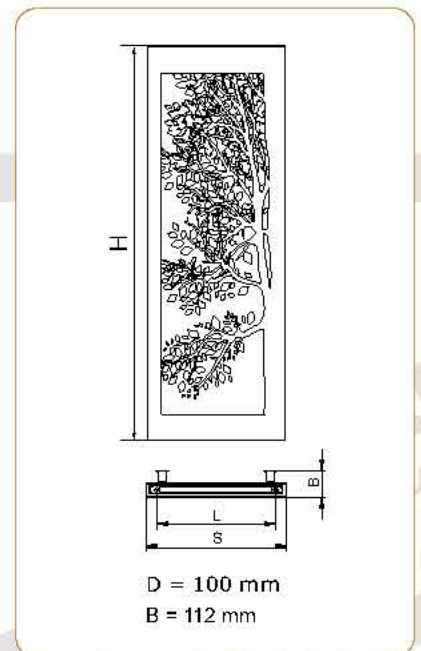
Pow.	H	S	L <small>bez wieszaka</small>	Masa	Poj.	Zalecana moc grzałki	Moc (W)		
							900	1020	1140
1,5	1600	560	95	500	27	8,3	900	1020	1140





ALBERO

27



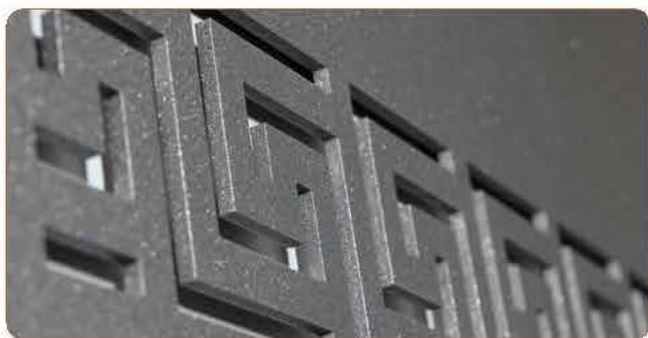
Pow.	H	D	Q bez wieszaki	L	Masa	Poj.	Zalecana moc grzałki	Moc (W)		
								407024*	768340*	894524*
1,5	1600	560	110	500	48	8,3	600	810	650	351



klasyczne ażurowe motywy dodadzą ciepła w każdym wnętrzu

VERANO

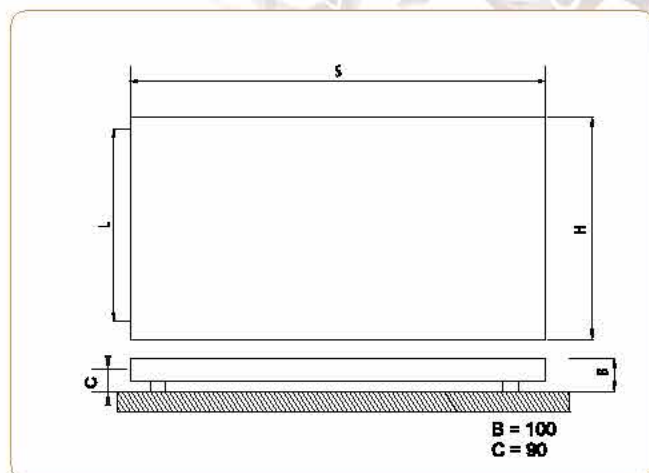
28



Istnieje możliwość wyboru wzoru motywu na grzejniku przez klienta.



Ofujemy grzejnik z nadrukiem fotografii lub grafiki zaprojektowanej przez klienta



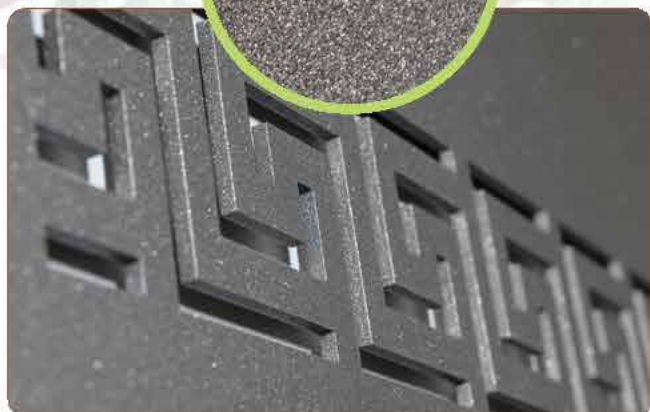
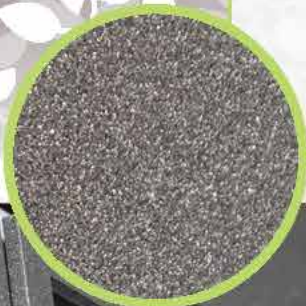
	Pow.	H	C	L	Masa	Poj.	Moc (W)		
kolor RAL	0,95	600	1100	500	36,0	4,3	810	650	351



IMPERADOR

29

surowej sylwetce wyrazu nadają farby strukturalne



Istnieje możliwość wyboru wzoru, motywu na grzejniku przez klienta.



Pow.	H	S	L	Masa	Poj.	Zakresna moc grzaki	Moc (W)			
		Bez wieszaka / wieszakiem					900000	750000	550000	
1,5	1600	560	110/180	500	27	8,3	600	1020	820	443



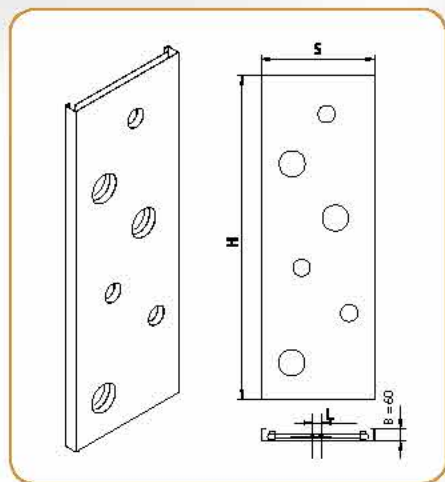
radeco



HOLE



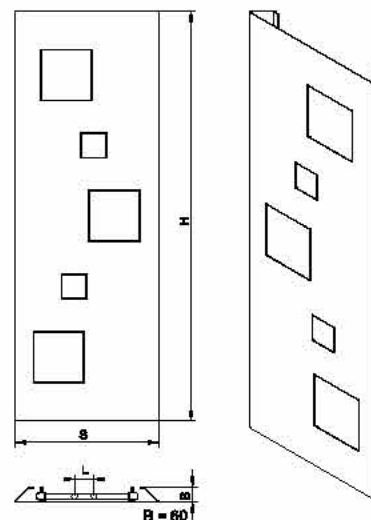
30



kolor RAL	Pow.	H	S	L	Masa	Poj.	Zabczona moc grzałki	Moc (W)		
								W1XCR	W2XCR	W3XCR
1,06	1,06	1600	560	50	39,0	5,2	600	610	490	265



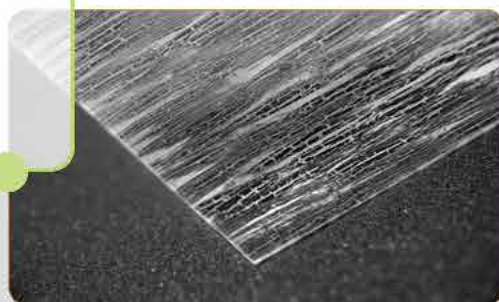
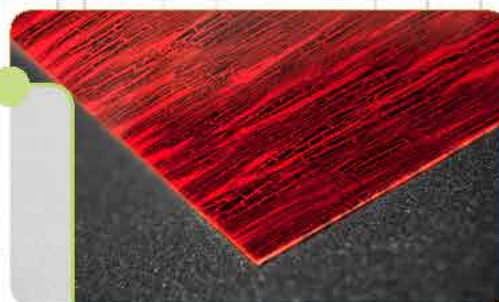
Uchwyty także dostępne w kolorach RAL.



CEDRO

31

oszczędna
forma CEDRO
uszlachetniona
atrakcyjnymi
wstawkami
ze szkła
artystycznego



CEDRO

	Pow.	H	O	L	Mesa	Poj.	Zalecana moc gałki	Moc (W)		
								000020	160020	204020
kolor RAL	1,2	1600	560	50	34	6,1	900	1040	830	448



ETNA
Z LUSTREM

wykończenie:
metalizowana
farba brokatowa

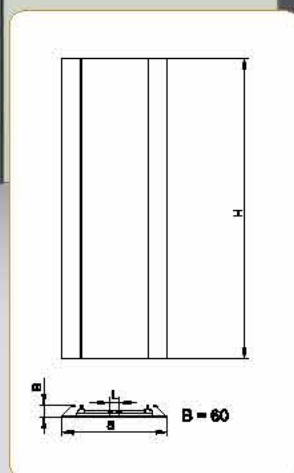
tafla szklana
grawerowana
od wewnątrz

ETNA

32

istnieje możliwość
naniesienia dowolnej
fotografii lub grafiki
na szkło

	Pow.	H	E	L	Masa	Poj.	Zalecana moc grzałki	Moc (W)		
								2070°C*	730°C*	350°C*
kolor RAL	1,2	1600	560	50	34	6,1	900	1040	830	448



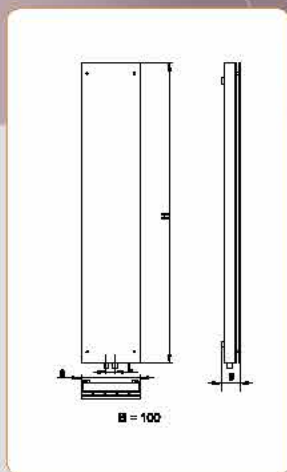
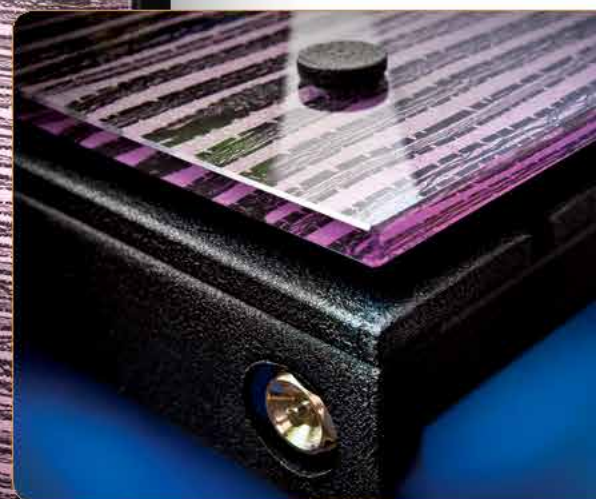


COSTA
fascynujący grzejnik ze
szklanym frontem,
nieopisane efekty wizualne
mieniącego się szkła,
alternatywa dla metalowych
grzejników

tafla bezpiecznego szkła
pokryta specjalną farbą

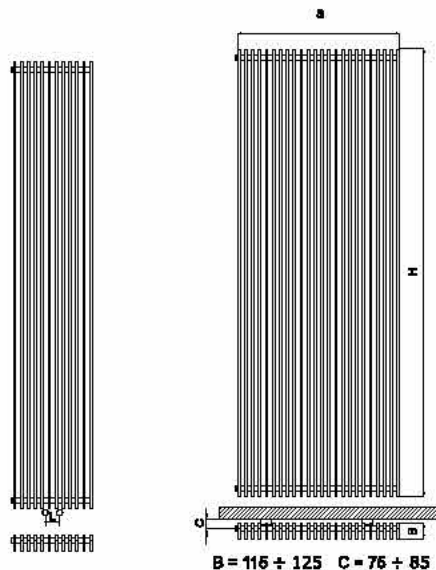
COSTA

33



kolor RAL	Pow.	H	S	L	Masa	Poj.	Moc (W)		
							20/25°C	16/19°C	55/65°C
COSTA 1	1,49	1650	340	50	36	3,5	1050	860	464
COSTA 2	3,99	1650	620	50	72	7,1	2050	1610	869





BORA

BORA w klasyczny sposób
nawiązuje do grzejników
żeberkowych, dlatego swoje
miejsce może znaleźć
nie tylko w łazience

	Pow.	H	B	L	Masa	Poj.	Moc (W)		
							20/20	20/25	25/20
BORA 1	2,76	1800	330	50	36,0	8,4	2010	1610	869
BORA 2	5,51	1800	670	50	72,0	20,3	3820	3060	1652
BORA 3	1,83	1200	330	50	24,0	5,7	1350	1080	583
BORA 4	3,67	1200	670	50	48,0	10,8	2570	2060	1112
BORA 5	0,92	600	330	50	12,0	2,9	760	610	329
BORA 6	1,84	600	670	50	24,0	5,6	1440	1150	621

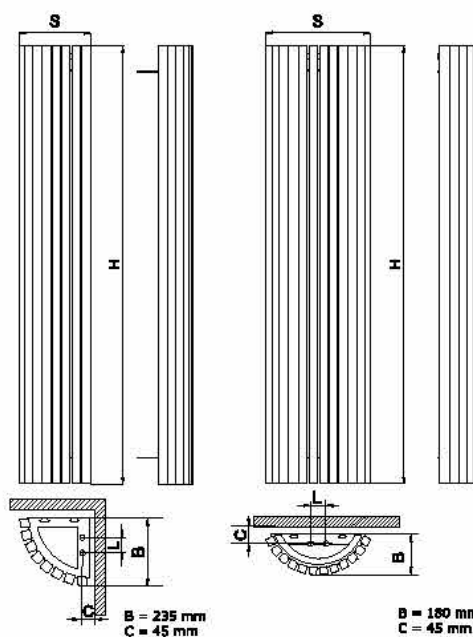


dwa w jednym,
CARRERA występuje
jako grzejnik narożnikowy
lub płaski



CARRERA

35



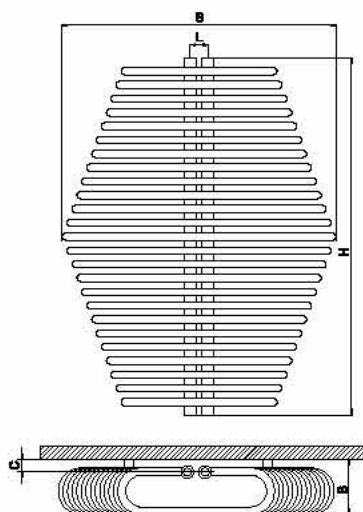
	Pow.	H	B	L	Masa	Poj.	Moc (W)		
							podł. / ściana	ściana / podł.	
CARRERA N	1,60	1800	235	50	23,0	6,8	1170	940	508
CARRERA P	2,40	1800	430	50	33,0	10,3	1730	1380	745





DIAMANTES

36



B = 180 + 190 mm
C = 55 + 65 mm



	Pow.	H	L	Masa	Poj.	Moc (W)			
kolor RAL	1,36	990	700	50	14,0	9,3	990	790	427



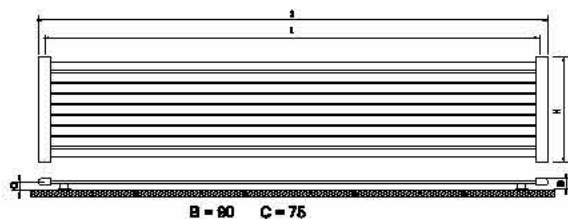
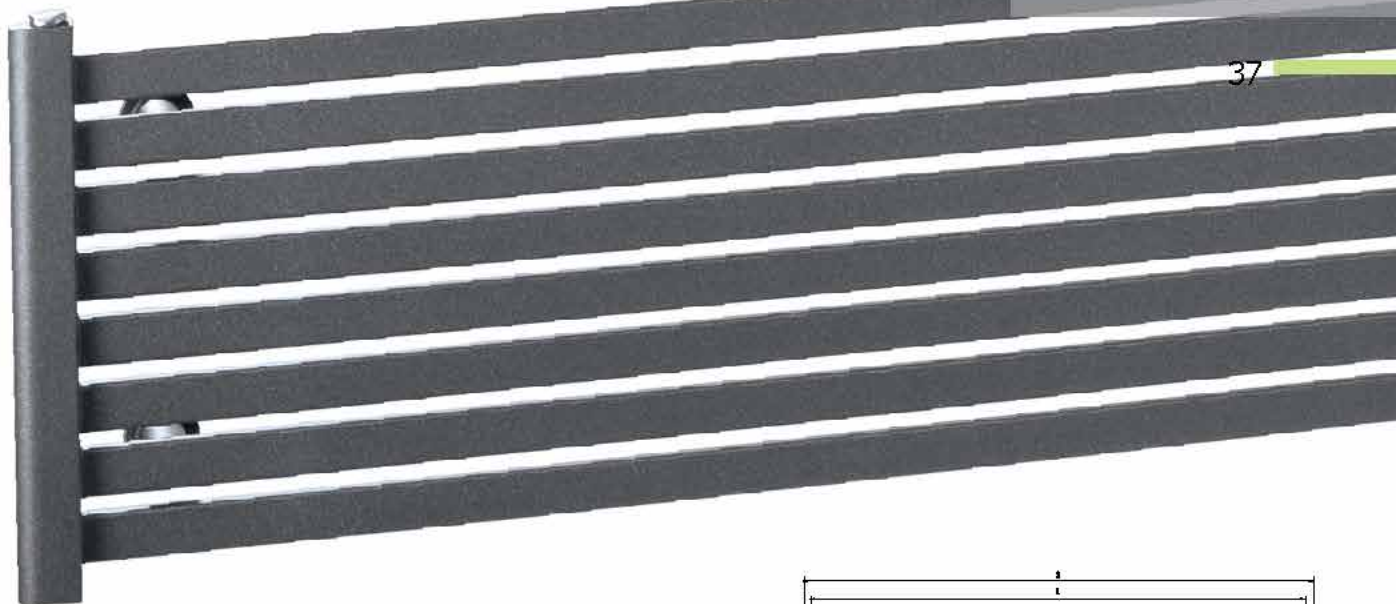
GRZEJNIKI STALOWE

Design
program

ALVO wizualnie poszerzy wnętrze, polecany wszędzie tam, gdzie nie ma miejsca na tradycyjny pionowy grzejnik łazienkowy



ALVO



Pov.	H	B	L	Masa	Pol.	Moc (W)			
						50/30°C	70/50°C	55/45°C	
ALVO 1	0,71	350	1000	950	7,0	1,9	540	430	232
ALVO 2	1,35	630	1000	950	13,1	3,5	950	760	410
ALVO 3	0,88	350	1300	1250	9,0	2,3	660	530	286
ALVO 4	1,65	630	1300	1250	16,8	4,3	1170	935	505
ALVO 5	1,05	350	1600	1550	11,0	2,7	790	630	340
ALVO 6	1,96	630	1600	1550	20,6	5,1	1390	1110	599

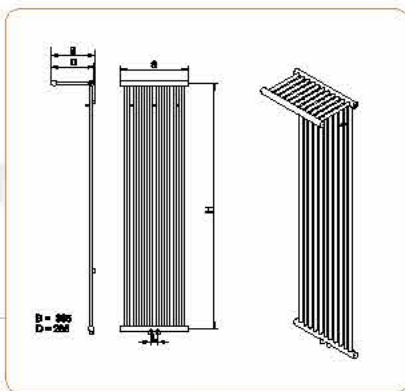




MONSUN

38

MONSUN to kolejny grzejnik łączący walory estetyczne i praktyczne, dlatego wyposażyliśmy go w dodatkową półkę.

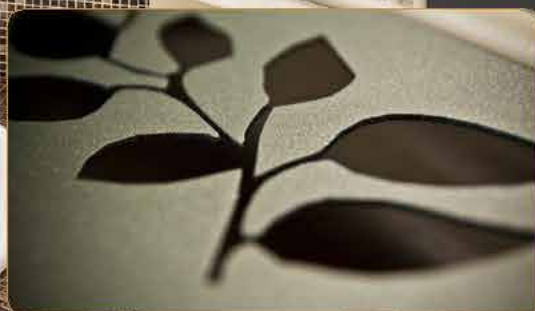


MONSUN doskonale sprawdza się w mokre dni, a nasze dzieci nie będą miały mokrej czapki...

MONSUN	Pow.	1	2	L	Masa	Poj.	Moc (W)	1	2
kolor RAL	1,42	1685	450	50	11,5	6,0	850	680	367



LEA o klasycznym układzie posiada dużą powierzchnię do umieszczenia dowolnie wybranego wzoru



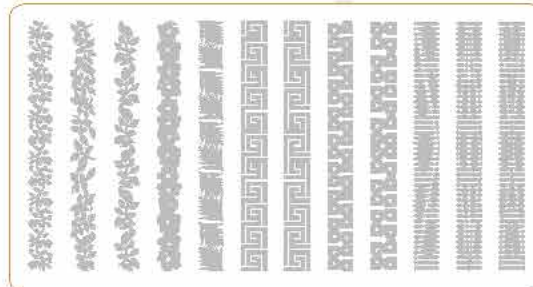
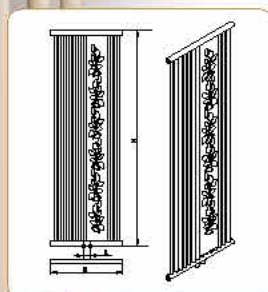
LEA

radeco

39

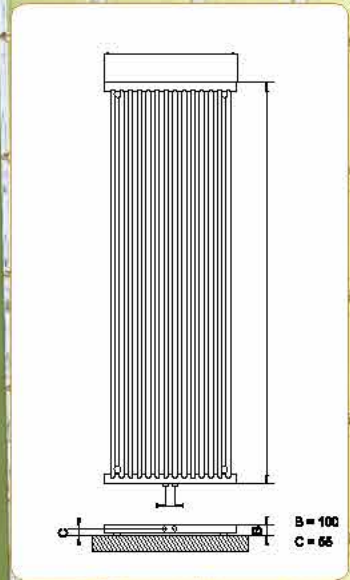
... a może rozwiązanie komercyjne?

podkreśli prestiż każdej firmy, hotelu, baru ...



kolor RAL	Pow.	H			Masa	Poj.	Moc (W)		
		1685	565	50			21000	15000	10000
chrom	1,54	1685	565	50	16	4,8	680	540	292
	1,54	1685	565	50	16	4,8	530	425	230





	Pow.	H	E	L	Masa	Poj.	Moc (W)		
							20/25°C	25/20°C	35/20°C
chrom	1,54	1685	565	50	14,5	6,3	870	590	319
kolor RAL	1,54	1685	565	50	14,5	6,3	1090	740	400



ZELO

40

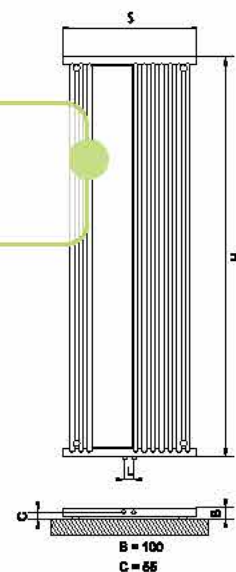


chromowanie to sprawdzony sposób uszlachetnienia grzejników, nadaje blasku i lekkości każdej łazience

GRZEJNIKI STALOWE

lustro pełni dwie funkcje,
estetyczną i praktyczną

REY	Pow.	H	D	L	Masa	Poj.	Moc (W)		
							20/27°C	25/20°C	25/16°C
chrom	0,67	1685	565	50	16,0	4,8	530	425	230
kolor RAL	0,67	1685	565	50	16,0	4,8	680	540	292

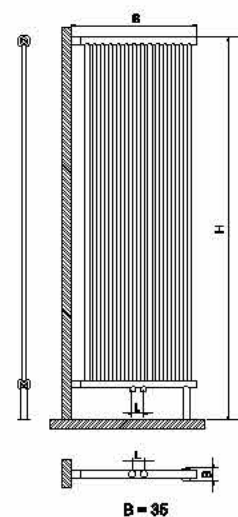


REY

41

TORO

TORO	Pow.	H	D	L	Masa	Poj.	Moc (W)		
							20/27°C	25/20°C	25/16°C
kolor RAL	1,56	1860	610	50	14,0	8,3	940	750	405



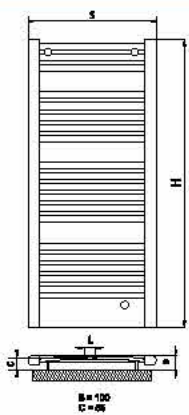
grzejnik czy ...
dyskretny parawan?

to pomysł na podział
przestrzeni bez utraty
cennego miejsca



PALO

42



Palo, choć stylistycznie prosty jest delikatnie wygięty w łuk z charakterystycznym prostopadłe mocowanym regulatorem temperatury

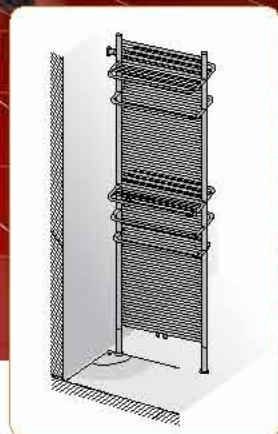
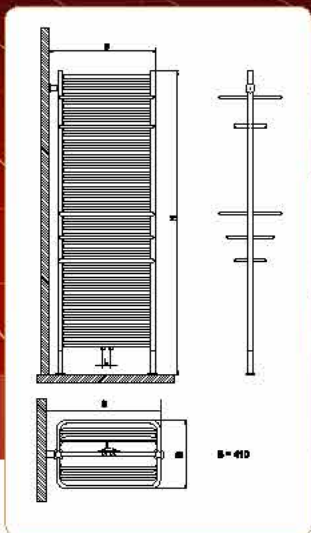
	Pow.	H	s	L	Masa	Poj.	Moc (W)		
RAL	1,02	1240	550	50	12,7	4,2	760	610	329



wyjątkowy grzejnik wolnostojący
mocowany prostopadłe do ściany

CABRA

43



	Pow.	H	G	L	Masa	Poj.	Moc (W)
kolor RAL	2,51	2000	700	50	23,0	9,4	1750 1400 756



Kids

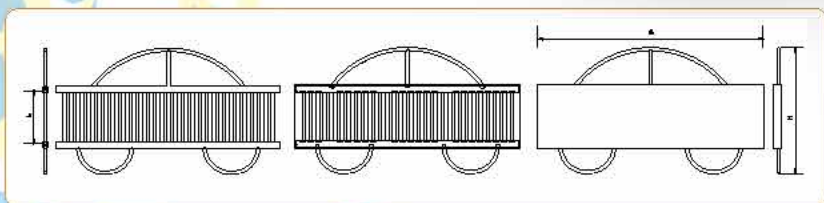
linia *radeco kids* została stworzona z myślą o naszych milusińskich, nadaje pomieszczeniu oryginalny wygląd

44



istnieje możliwość naniesienia dowolnego rysunku lub zdjęcia





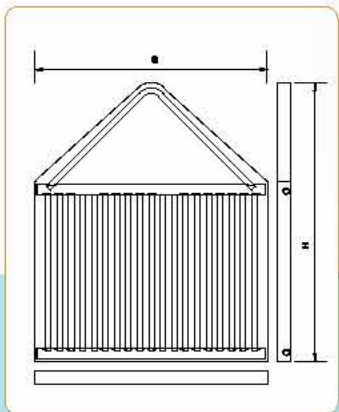
	Pow.	H	S	L	Masa	Poj.	Moc (W)		
							000000	000000	000000
kolor RAL	0,45	680	1250	300	15	3,2	560	450	243



AUTO

45

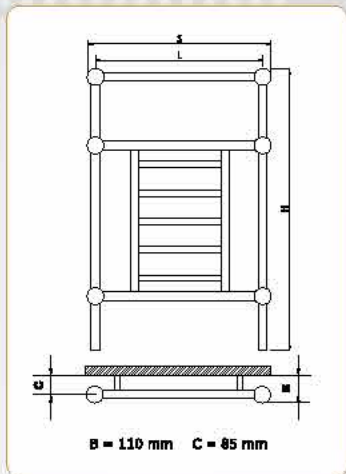
CASA



	Pow.	H	S	L	Masa	Poj.	Moc (W)		
							000000	000000	000000
kolor RAL	0,9	1030	900	50	15	4,3	630	505	273



Istnieje możliwość wykonania innych wymiarów pod zamówienie.

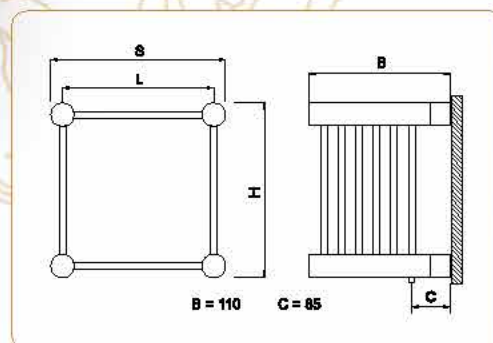


CLARO

46

MARCO

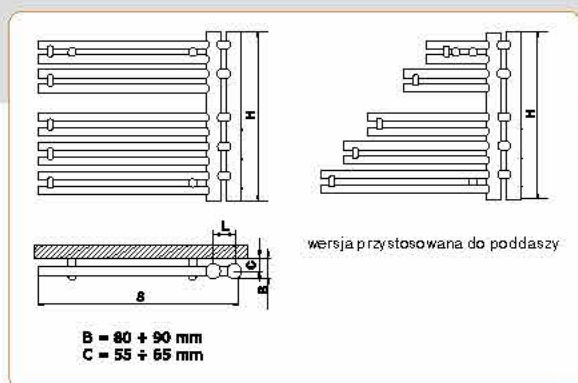
	Pow.	H	S	L	Masa	Poj.	Moc (W)		
							000000	000000	000000
chrom	0,42	860	550	500	7,5	2,2	270	215	116
biały	0,42	860	550	500	7,5	2,2	320	255	138



	Pow.	H	S	L	Masa	Poj.	Moc (W)		
							000000	000000	000000
kolor RAL	0,56	435	435	400	6,0	2,5	320	255	138



GRZEJNIKI STALOWE CHROMOWANE



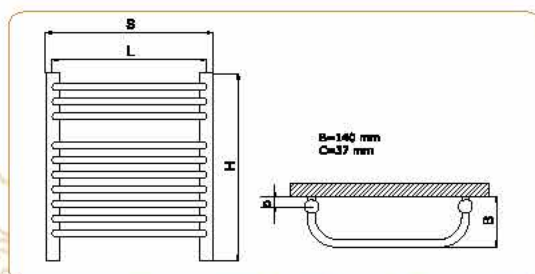
	Pow.	H	C	L	Masa	Poj.	Moc (W)		
							900x40	1200x40	1500x40
A1/T/Cr	0,47	450	500	50	4,5	2,1	220	175	95
A2/T/Cr	0,64	680	500	50	6,4	3,0	300	240	130
A3/T/Cr	0,81	870	500	50	8,1	3,8	370	290	157
A4/T/Cr	1,00	1060	500	50	9,9	4,7	460	390	211
A5/T/Cr	1,20	1210	500	50	11,8	5,7	550	470	254
A6/T/Cr	1,36	1400	500	50	13,7	6,0	610	490	265



A/T/Cr

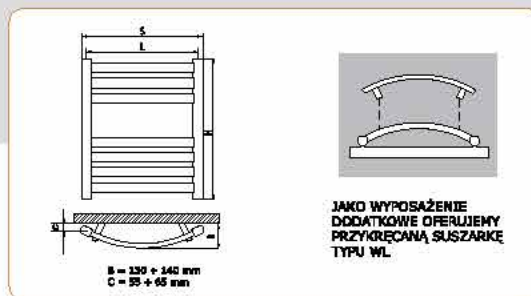
47

A/U/Cr



	Pow.	H	C	L	Masa	Poj.	Moc (W)		
							900x40	1200x40	1500x40
A1-400/U/Cr	0,45	490	435	400	4,2	2,0	240	190	103
A2-400/U/Cr	0,65	680	435	400	5,4	2,7	330	260	140
A3-400/U/Cr	0,82	870	435	400	7,2	3,6	420	335	181
A4-400/U/Cr	1,02	1060	435	400	8,9	4,5	505	405	219
A5-400/U/Cr	1,22	1250	435	400	10,8	5,4	610	485	262
A6-400/U/Cr	1,42	1440	435	400	12,6	6,3	710	565	305
A1-500/U/Cr	0,52	490	535	500	4,9	2,3	280	225	121
A2-500/U/Cr	0,75	680	535	500	6,2	3,2	385	310	167
A3-500/U/Cr	0,95	870	535	500	8,3	4,2	490	390	211
A4-500/U/Cr	1,18	1060	535	500	10,3	5,2	595	475	256
A5-500/U/Cr	1,41	1250	535	500	12,4	6,3	720	575	310
A6-500/U/Cr	1,64	1440	535	500	14,5	7,3	840	670	362
A1-600/U/Cr	0,59	490	635	600	5,5	2,6	315	250	135
A2-600/U/Cr	0,85	680	635	600	7,1	3,6	435	345	186
A3-600/U/Cr	1,07	870	635	600	9,4	4,6	550	440	238
A4-600/U/Cr	1,33	1060	635	600	11,8	5,8	670	540	292
A5-600/U/Cr	1,59	1250	635	600	14,1	7,0	810	650	351
A6-600/U/Cr	1,86	1440	635	600	16,4	8,1	950	760	410





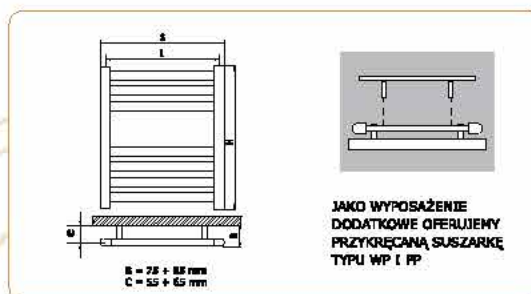
	Pow.	H	S	L	Masa	Poj.	Moc (W)		
							20/25°C	18/20°C	16/19°C
AD1-500/EL/Cr	0,33	415	550	500	4,1	1,1	170	135	73
AD2-500/EL/Cr	0,58	715	550	500	7,6	2,4	280	225	122
AD3-500/EL/Cr	0,71	850	550	500	8,4	2,9	350	280	151
AD4-500/EL/Cr	0,86	1060	550	500	11,2	3,4	410	330	178
AD5-500/EL/Cr	1,03	1240	550	500	12,7	4,2	500	400	216
AD6-500/EL/Cr	1,19	1450	550	500	14,1	4,9	565	450	243
AD7-500/EL/Cr	1,37	1630	550	500	16,3	5,6	650	520	281
AD1-600/EL/Cr	0,38	415	650	600	4,7	1,7	210	170	92
AD2-600/EL/Cr	0,66	715	650	600	8,6	3,5	340	270	146
AD3-600/EL/Cr	0,81	850	650	600	9,6	4,2	420	335	181
AD4-600/EL/Cr	0,98	1060	650	600	12,6	5,0	490	390	211
AD5-600/EL/Cr	1,18	1240	650	600	14,5	6,0	600	480	259
AD6-600/EL/Cr	1,36	1450	650	600	16,1	7,1	675	540	292
AD7-600/EL/Cr	1,57	1630	650	600	18,6	8,1	780	625	338



AD/EL/Cr

48

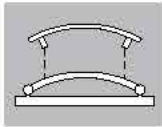
AD/EP/Cr



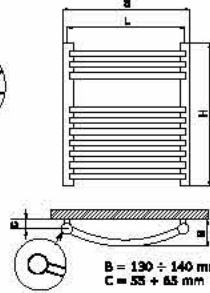
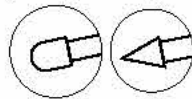
	Pow.	H	S	L	Masa	Poj.	Moc (W)		
							20/25°C	18/20°C	16/19°C
AD1-400/EP/Cr	0,27	415	450	400	3,0	0,6	140	110	59
AD2-400/EP/Cr	0,48	715	450	400	6,5	1,3	230	185	99
AD3-400/EP/Cr	0,60	850	450	400	7,1	1,7	280	225	122
AD4-400/EP/Cr	0,72	1060	450	400	9,6	2,5	330	260	140
AD5-400/EP/Cr	0,86	1240	450	400	10,8	3,1	405	325	176
AD6-400/EP/Cr	1,00	1450	450	400	12,0	3,3	460	370	199
AD7-400/EP/Cr	1,15	1630	450	400	13,8	4,8	525	420	227
AD1-500/EP/Cr	0,32	415	550	500	4,0	1,1	175	140	76
AD2-500/EP/Cr	0,56	715	550	500	7,5	2,4	280	225	122
AD3-500/EP/Cr	0,70	850	550	500	8,3	2,9	345	275	149
AD4-500/EP/Cr	0,84	1060	550	500	11,0	3,4	405	325	176
AD5-500/EP/Cr	1,01	1240	550	500	12,6	4,1	490	395	213
AD6-500/EP/Cr	1,16	1450	550	500	14,0	4,9	560	445	240
AD7-500/EP/Cr	1,35	1630	550	500	16,1	5,6	640	510	276
AD1-600/EP/Cr	0,37	415	650	600	5,0	1,7	210	165	89
AD2-600/EP/Cr	0,64	715	650	600	8,5	3,5	335	270	146
AD3-600/EP/Cr	0,80	850	650	600	9,5	4,2	415	330	178
AD4-600/EP/Cr	0,96	1060	650	600	12,4	5,0	490	390	211
AD5-600/EP/Cr	1,16	1240	650	600	14,4	6,0	590	470	254
AD6-600/EP/Cr	1,33	1450	650	600	16,0	7,1	665	530	286
AD7-600/EP/Cr	1,55	1630	650	600	18,4	8,1	710	620	335



Grzejnik występuje również w wersji: AD/L AT/L



JAKO WYPOSAŻENIE DODATKOWE OFERUJEMY PRZYKRĘCANĄ SUSZARKĘ TYPU WL



B = 130 ± 140 mm
C = 55 ± 65 mm



Pow. H D L Masa Poj. Moc (W)

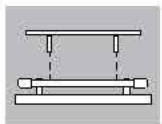
	Pow.	H	D	L	Masa	Poj.	Moc (W)		
							200°C	250°C	55-60°C
A1-400/L/Cr	0,37	490	435	400	3,9	1,8	190	150	81
A2-400/L/Cr	0,49	680	435	400	4,6	2,3	250	200	108
A3-400/L/Cr	0,67	870	435	400	6,6	3,3	335	270	146
A4-400/L/Cr	0,78	1060	435	400	7,8	4,0	400	320	173
A5-400/L/Cr	0,95	1250	435	400	9,6	1,9	480	385	208
A6-400/L/Cr	1,16	1440	435	400	11,7	5,9	545	435	235
A1-500/L/Cr	0,42	490	535	500	4,5	2,2	225	180	97
A2-500/L/Cr	0,55	680	535	500	5,2	2,7	300	240	130
A3-500/L/Cr	0,75	870	535	500	7,5	3,8	400	320	173
A4-500/L/Cr	0,88	1060	535	500	8,9	4,6	470	375	202
A5-500/L/Cr	1,08	1250	535	500	11,0	5,6	570	455	246
A6-500/L/Cr	1,32	1440	535	500	13,4	6,8	650	520	281
A1-600/L/Cr	0,51	490	635	600	5,0	2,5	245	195	105
A2-600/L/Cr	0,64	680	635	600	5,8	3,1	350	280	151
A3-600/L/Cr	0,86	870	635	600	8,4	4,4	470	375	202
A4-600/L/Cr	1,01	1060	635	600	10,0	5,2	565	455	246
A5-600/L/Cr	1,24	1250	635	600	12,4	6,3	670	540	292
A6-600/L/Cr	1,52	1440	635	600	15,1	7,8	760	610	329



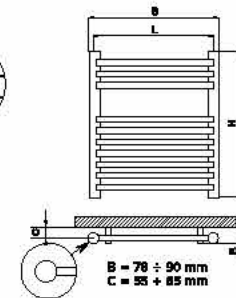
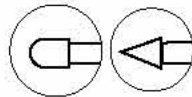
A/L/Cr

A/P/Cr

Grzejnik występuje również w wersji: AD/P AT/P



JAKO WYPOSAŻENIE DODATKOWE OFERUJEMY PRZYKRĘCANĄ SUSZARKĘ TYPU WP I PP



B = 78 ± 90 mm
C = 55 ± 65 mm



Pow. H D L Masa Poj. Moc (W)

	Pow.	H	D	L	Masa	Poj.	Moc (W)		
							200°C	250°C	55-60°C
A1-400/P/Cr	0,35	490	435	400	4,3	1,8	185	150	81
A2-400/P/Cr	0,42	680	435	400	5,3	2,5	245	195	105
A3-400/P/Cr	0,58	870	435	400	7,1	3,3	310	245	132
A4-400/P/Cr	0,67	1060	435	400	8,9	4,2	390	310	167
A5-400/P/Cr	0,82	1250	435	400	10,6	5,1	470	375	202
A6-400/P/Cr	1,05	1440	435	400	11,8	6,1	535	430	232
A1-500/P/Cr	0,38	490	535	500	4,6	2,1	220	175	94
A2-500/P/Cr	0,51	680	535	500	5,8	2,9	290	230	124
A3-500/P/Cr	0,69	870	535	500	7,8	3,9	370	300	162
A4-500/P/Cr	0,81	1060	535	500	9,7	4,9	460	370	200
A5-500/P/Cr	1,00	1250	535	500	11,7	5,9	560	450	243
A6-500/P/Cr	1,26	1440	535	500	13,7	6,9	635	510	275
A1-600/P/Cr	0,45	490	635	600	5,1	2,4	255	205	111
A2-600/P/Cr	0,60	680	635	600	6,5	3,3	335	370	200
A3-600/P/Cr	0,81	870	635	600	8,9	4,4	430	340	184
A4-600/P/Cr	0,95	1060	635	600	10,1	5,6	530	425	229
A5-600/P/Cr	1,16	1250	635	600	12,7	6,7	650	520	281
A6-600/P/Cr	1,41	1440	635	600	15,6	7,7	740	590	319



PRZYKŁADY WZORÓW NA SZKLE



50 Więcej wzorów na www.radeco.com.pl



rodzaje kamieni

granit



black graffiti satyna



cream capuchin



giallo san francesco



giallo santa cecylia



golden leaf



rosa vanga



shivakashi polar



japanese yellow eury



kashmir white



madura gold



new ascelito



red tiger



shivakashi antica



shivakashi polar

marmur



bianco carrara



dolomito rosso ciommo



dolomito rosso jesso



marbleuso



forest brown antica



forest green



marble imperial

trawertyn



travertine rojo



travertine rossa



travertine nera

Kamień jest produktem naturalnym i charakteryzuje się niestabilnością zarówno w ubarwieniu jak i użyciu, dlatego nie ponosimy odpowiedzialności za zmienność produktu wynikającą z jego natury.



dodatki retro



GRZEJNIKI STANDARD

MODEL A/M



MODEL A/2



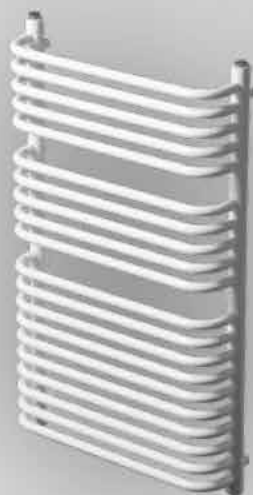
MODEL AD/R



MODEL AD/RE



MODEL A/U



MODEL AD/UE



MODEL AD/EL



MODEL AD/EP



MODEL A/L



MODEL AD/L



MODEL AD/LE



MODEL AT/L

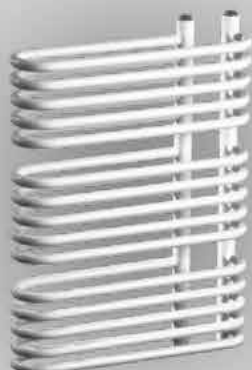


GRZEJNIKI STANDARD

MODEL A/T



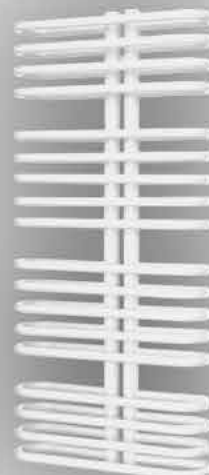
MODEL A/G



MODEL A/K



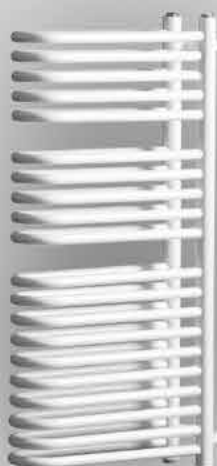
MODEL A/KE



MODEL A/B



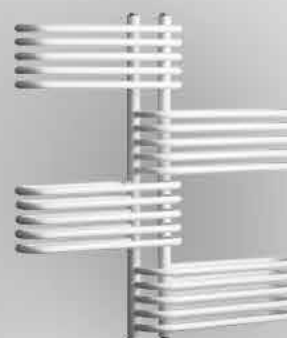
MODEL A/D



MODEL A/N



MODEL A/Z



MODEL A/SP



MODEL A/P



MODEL AD/P



MODEL AT/P



grzałki HEATPOL Z REGULATOREM TEMPERATURY



Jako wyposażenie dodatkowe do grzejników proponujemy grzałki elektryczne. Jest to tani i praktyczny sposób na dogrzanie pomieszczeń w okresach przejściowych oraz suszenia ręczników. Grzałki mogą być stosowane w grzejnikach łazienkowych i dekoracyjnych.

Grzałka może być zastosowana zarówno w grzejniku już podłączonym do instalacji centralnego ogrzewania, jak i stanowić z grzejnikiem samodzielny element grzewczy (jako grzejnik elektryczny).

W ofercie posiadamy grzałki:

- model GTN – podstawowy model z regulatorem mechanicznym, pozwalający na płynną regulację temperatury w zakresie 0-65 stopni C.
- model GE – grzałka zbliżona wyglądem do modelu GTN, wyposażona w elektroniczny regulator temperatury. Model ten pozwala na płynną regulację temperatury wody w grzejniku (w zakresie 0-65 stopni C) oraz posiada funkcję Turbo (maksymalne grzanie przez okres 1, 2 lub 3 godzin). Dodatkowo grzałka daje możliwość rozłączenia sterownika od elementu grzejącego.
- model IR – najbardziej zaawansowana grzałka, sterowana i programowana na podczerwień. Pozwala regulować temperaturę powietrza w łazience (w zakresie 0 – 30st C). Dodatkowo istnieje możliwość pełnego zaprogramowania pracy grzałki w trybie dobowym oraz tygodniowym. Model wyposażony także w funkcję Turbo (proste grzanie, suszenie).

Wszystkie grzałki dostępne są w mocach 300, 600, 900, 1200 i 1500W oraz w kolorach: biały, chrom, satyna oraz złoto (retro – mosiądz).



GTN kolor biały

TYP obudowa biały GTN	Gwint	Moc [W]
GT-0,3N	R 1/2"	300 W
GT-0,6N	R 1/2"	600 W
GT-0,9N	R 1/2"	900 W
GT-1,2N	R 1/2"	1200 W



GTM chrom, satyna, złoto (retro - mosiądz)

TYP obudowa chromowana GTM	Gwint	Moc [W]
GTM-0,3N	R 1/2"	300 W
GTM-0,6N	R 1/2"	600 W
GTM-0,9N	R 1/2"	900 W
GTM-1,2N	R 1/2"	1200 W



GE kolory biały, chrom, satyna, złoto

TYP obudowa biały GE	Gwint	Moc [W]
GE-0,3	R 1/2"	300 W
GE-0,6	R 1/2"	600 W
GE-0,9	R 1/2"	900 W

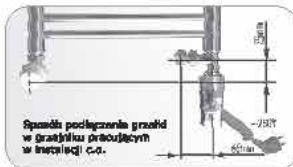
GRZAŁKI ELEKTRONICZNE z regulatorem temperatury HEC



Grzałki HEC / biały	Gwint	Moc [W]
HEC 0,2	R 1/2"	200 W
HEC 0,3	R 1/2"	300 W
HEC 0,6	R 1/2"	600 W
HEC 0,8	R 1/2"	800 W
HEC 1,0	R 1/2"	1000 W



Grzałki HEC / chrom	Gwint	Moc [W]
HEC 0,2 Cr	R 1/2"	200 W
HEC 0,3 Cr	R 1/2"	300 W
HEC 0,6 Cr	R 1/2"	600 W
HEC 0,8 Cr	R 1/2"	800 W
HEC 1,0 Cr	R 1/2"	1000 W



wieszaki na grzejniki

LIU
wieszak międzyurukowy przyklejany - biały



LIU
wieszak międzyurukowy przyklejany - chrom



BIAGIO
wieszak magnetyczny - biały



BIAGIO
wieszak magnetyczny - chrom



HOOK
wieszak naukowy - biały



HOOK
wieszak naukowy - piazoczysty



HOOK
wieszak naukowy - chrom



AGA
wieszak międzyurukowy przyklejany - biały



AGA
wieszak międzyurukowy przyklejany - chrom



MONICA
wieszak magnetyczny - biały



MONICA
wieszak magnetyczny - chrom



FLEX
wieszak odchylany międzyurukowy - biały



FLEX
wieszak odchylany międzyurukowy - chrom



IRENE
wieszak przyklejany do ściany - biały



IRENE
wieszak przyklejany do ściany - chrom



COBRA
wieszak do kabin pływackich - biały



COBRA
wieszak do kabin pływackich - piazoczysty



COBRA
wieszak do kabin pływackich - chrom



BOA
wieszak do kabin pływackich - biały



BOA
wieszak do kabin pływackich - piazoczysty



BOA
wieszak do kabin pływackich - chrom



CLIP wieszak do gizejników aluminiowych



zawory grzejnikowe SCHLÖSSER

www.radeco.com.pl

ELEGANT

Zestawy z aworów grzejnikowych (kątowe lub proste) ze złączką Pex, Cu lub Stal.

białe



chrom



satyna



antyczny mosiądz (retro)



kolory RAL



ELEGANT STYLE

Zestawy z aworów grzejnikowych (kątowe) ze złączką Pex, Cu lub Stal.

białe



chrom



satyna



antyczny mosiądz (retro)



kolory RAL



EXCLUSIVE

Zestawy z aworów termostatycznych (kątowe, osiowo prawe lub lewe) ze złączką Pex, Cu lub Stal.

białe



chrom



satyna



antyczny mosiądz (retro)



kolory RAL



DUO-PLEX

Zestawy z aworów termostatycznych (głowica na zasilaniu, kątowe prawe lub lewe, proste) ze złączką Pex, Cu lub Stal.

białe



chrom



satyna



antyczny mosiądz (retro)



kolory RAL



PRZYŁĄCZE JEDNORTWOROWE

Zestawy z aworów termostatycznych (głowica na powrocie, kątowe prawe lub lewe, proste) ze złączką Pex, Cu lub Stal.

białe



chrom



satyna



antyczny mosiądz (retro)



kolory RAL



PRESTIGE

Zestawy z aworów termostatycznych (kątowe) ze złączką Pex, Cu lub Stal.

białe



chrom



satyna



antyczny mosiądz (retro)



kolory RAL



ZESTAW TERMOSTATYCZNY DO MONTAŻU GRZALKI ELEKTRYCZNEJ

Zestawy z aworów przystawianych do montażu grzałki elektrycznej ze złączką Pex, Cu lub Stal.

białe



chrom



satyna



antyczny mosiądz (retro)



kolory RAL



ZŁĄCZKI ZACISKOWE DO RUR

Kolory: biały, chrom, satyna, nleńdz antyczna (retro), kolor RAL



miedziana GW M22x 1,5 x 15 mm



Pex GW M22x1,5 x 16mm



stal GW 1/2 x M22x1,5

STANDARD

Zawory niklowane.



termostatyczny prosty



termostatyczny kątowy



termostatyczny prawy



termostatyczny lewy



powrotny kątowy



powrotny prosty

Design
program



Nowy wymiar ciepła

grzejniki dekoracyjne

www.radeco.com.pl

producent:

„Alplast” s.j.

ul. Rynkowska 2

85-506 Bydgoszcz

tel.:

52 327 22 22 wew. 18, 20

52 327 22 23 wew. 18, 20

52 320 96 71

506 451 089

fax:

52 327 22 24

52 327 22 23 wew. 15

e-mail:

handlowy@alplast.pl

biuro@alplast.pl

