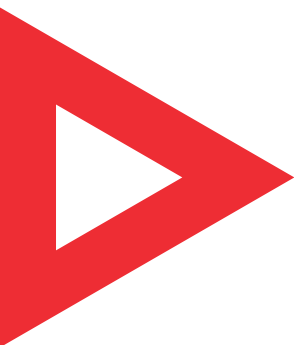
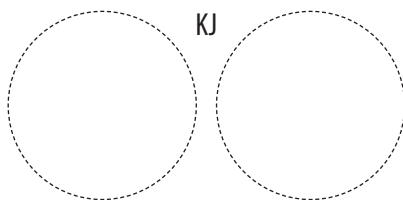


Nr kat./Nr fabr.

Data produkcji



Galmet
tworzymy rzeczy mądre

Instrukcja obsługi i montażu

Kocioł wodny c.o. kW

Typ kotła:

- z rusztem żeliwnym
- z rusztem wodnym
- z rusztem ruchomym
- wersja podstawowa
(bez zestawu nadmuchowego)
- z wentylatorem i regulatorem

Regulator:

- Luksus EKO PID
- Luksus EKO PID - 2
- ST-32 zPID

Wentylator:

- MM EW

 Prosimy o uważne przeczytanie instrukcji przed rozpoczęciem wykonania instalacji i użytkowaniem produktu.

Spis treści

| | | |
|-------|--|----|
| 1. | Informacje ogólne..... | 3 |
| 1.1. | Zastosowanie..... | 3 |
| 1.2. | Paliwo..... | 3 |
| 2. | Dane techniczne..... | 4 |
| 2.1. | Dane techniczne kotłów KW – z rusztem żeliwnym..... | 4 |
| 2.2. | Schemat kotłów KW – z rusztem żeliwnym..... | 5 |
| 2.3. | Dane techniczne kotłów KWR – z rusztem wodnym..... | 6 |
| 2.4. | Schemat kotłów KWR – z rusztem wodnym..... | 7 |
| 2.5. | Dane techniczne kotłów KWR ST – z rusztem wodnym i rusztem ruchomym..... | 8 |
| 2.6. | Schemat kotłów KWR ST – z rusztem wodnym i rusztem ruchomym..... | 9 |
| 2.7. | Dane techniczne kotłów KW Z – z rusztem żeliwnym i pionowym kanałem opłomek..... | 10 |
| 2.8. | Schemat KW Z – z rusztem żeliwnym i pionowym kanałem opłomek..... | 11 |
| 2.9. | Dane techniczne kotłów KWR Z – z rusztem wodnym i pionowym kanałem opłomek..... | 12 |
| 2.10. | Schemat KWR Z – z rusztem wodnym i pionowym kanałem opłomek..... | 13 |
| 3. | Opis techniczny..... | 14 |
| 3.1. | Korpus wodny kotła..... | 14 |
| 3.2. | Drzwi..... | 15 |
| 3.3. | Czopuch..... | 15 |
| 3.4. | Panele izolacyjne..... | 15 |
| 3.5. | Osprzęt i narzędzia do obsługi kotła..... | 15 |
| 4. | Montaż kotła..... | 15 |
| 4.1. | Transport kotła..... | 15 |
| 4.2. | Ustawienie kotła..... | 15 |
| 4.3. | Podłączenie kotła..... | 16 |
| 4.4. | Przykładowy schemat instalacji c.o..... | 19 |
| 5. | Eksploatacja i obsługa..... | 20 |
| 5.1. | Rozpalanie w kotle..... | 20 |
| 5.2. | Uzupełnianie paliwa..... | 20 |
| 5.3. | Czyszczenie kotła..... | 20 |
| 5.4. | Zatrzymanie pracy kotła..... | 21 |
| 5.5. | Warunki bezpiecznej eksploatacji..... | 21 |
| 6. | Niewłaściwa praca kotła..... | 22 |
| 7. | Deklaracja zgodności..... | 23 |

1. Informacje ogólne

Instrukcja obsługi ma na celu zaznajomienie użytkownika z działaniem kotła opalanego paliwem stałym. Każdy użytkownik przed przystąpieniem do zainstalowania i eksploatacji kotła powinien dokładnie zapoznać się z instrukcją obsługi kotła oraz jego regulatora. Zawierają one zalecenia dotyczące zainstalowania kotła i jego prawidłowej eksploatacji. Nieprzestrzeganie przez użytkownika przepisów i wskazówek w nich zawartych zwnalnia producenta kotłów od wszelkich zobowiązań i gwarancji

1.1. Zastosowanie

Stalowe kotły grzewcze są przeznaczone do ogrzewania domków jednorodzinnych wyposażonych w wodne instalacje centralnego ogrzewania typu otwartego z obiegiem grawitacyjnym lub wymuszonym. Instalacja, w której pracuje kocioł musi posiadać zabezpieczenia zgodne z wymaganiami normy PN-91/B-02413. Temperatura wody wychodzącej z kotła nie powinna przekraczać 85°C.

Dobór mocy kotła w zależności od ocieplenia budynku:

| Moc kotła [kW] | Wysokość pomieszczeń [m] | Powierzchnia pomieszczeń [m ²] | Kubatura pomieszczeń [m ³] |
|----------------|--------------------------|--|--|
| 7 | 2,5 | 47 ÷ 70 | 117 ÷ 175 |
| 10 | 2,5 | 67 ÷ 100 | 167 ÷ 250 |
| 11 | 2,5 | 73 ÷ 110 | 183 ÷ 275 |
| 15 | 2,5 | 100 ÷ 150 | 250 ÷ 375 |
| 17 | 2,5 | 113 ÷ 170 | 283 ÷ 425 |
| 20 | 2,5 | 133 ÷ 200 | 333 ÷ 500 |
| 22 | 2,5 | 147 ÷ 220 | 367 ÷ 550 |
| 25 | 2,5 | 167 ÷ 250 | 417 ÷ 625 |
| 27 | 2,5 | 180 ÷ 270 | 450 ÷ 675 |
| 30 | 2,5 | 200 ÷ 300 | 500 ÷ 750 |
| 33 | 2,5 | 220 ÷ 330 | 550 ÷ 825 |
| 35 | 2,5 | 233 ÷ 350 | 583 ÷ 875 |
| 45 | 2,5 | 300 ÷ 450 | 750 ÷ 1125 |
| 50 | 2,5 | 333 ÷ 500 | 833 ÷ 1250 |
| 65 | 2,5 | 433 ÷ 650 | 1083 ÷ 1650 |
| 70 | 2,5 | 467 ÷ 700 | 1167 ÷ 1750 |
| 95 | 2,5 | 633 ÷ 950 | 1583 ÷ 2375 |
| 100 | 2,5 | 667 ÷ 1000 | 1667 ÷ 2500 |
| 150 | 2,5 | 1000 ÷ 1500 | 2500 ÷ 3750 |

Przy zapotrzebowaniu na ciepło 40 ÷ 60 W/m³. Podane wielkości powierzchni grzewczych pomieszczeń do mocy kotła są wielkościami orientacyjnymi. Kocioł powinien być dobrany do budynku indywidualnie przez projektanta lub instalatora na podstawie świadectwa energetycznego.

1.2. Paliwo

Paliwem dla kotłów KW, KWR jest węgiel kamienny orzech wg PN-82/G-97001÷3 typ 31, węgiel groszek, miał (tylko dla kotłów KW Z, KWR Z).

2. Dane techniczne

2. Dane techniczne

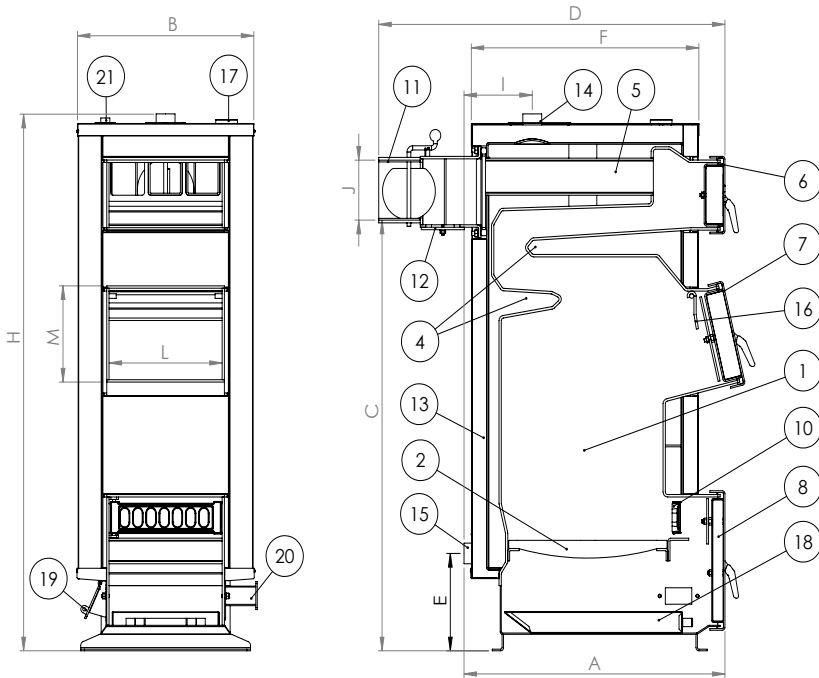
2.1. Dane techniczne kotłów KW – z rusztem żeliwnym

| Typ kotła | J.m. | KW | KW | KW | KW | KW | KW | |
|-------------------------------|-----------------|-----------|---------|------|------|-------|---------|-----------|
| Znamionowa moc cieplna | kW | 7 | 10 | 15 | 20 | 25 | 30 | |
| Pojemność wodna kotła | dm ³ | 30 | 40 | 51 | 60 | 70 | 85 | |
| Pojemność komory spalania | dm ³ | 10 | 21 | 32 | 50 | 76 | 94 | |
| Powierzchnia grzewcza kotła | m ² | 0,7 | 1,0 | 1,5 | 2,1 | 2,6 | 3,1 | |
| Masa kotła | kg | 127 | 165 | 215 | 270 | 305 | 325 | |
| Wymagany ciąg kominia | mbar | 0,20÷0,22 | | | | | | 0,20÷0,25 |
| Min. wysokość kominia | m | 5 | | | | | | 6 |
| Przekrój kominia | mm | 140x140 | 140x210 | | | | 210x210 | |
| Zakres temperatury pracy | °C | 50÷85 | | | | | | |
| Sprawność cieplna | % | 70÷74 | | | | | | |
| Temperatura spalin | °C | 250 | | | | | | |
| Przyłącza | " | 1,25 | 1,5 | | | | | |
| Wysokość kotła* | mm | 910 | 990 | 1200 | 1300 | 1440 | 1460 | |
| Szerokość kotła* | mm | 340 | 410 | 410 | 465 | 515 | 635 | |
| Głębokość kotła z czopuchem | mm | 630 | 750 | 910 | 985 | 1035 | 1000 | |
| Wysokość czopucha od posadzki | mm | 660 | 735 | 930 | 1035 | 1125 | 1140 | |
| Wymiar zewnętrzny czopucha | mm | ø160 | | | | ø180 | | |
| Dopuszczalne ciśnienie pracy | MPa | 0,15 | | | 0,2 | | | |
| Pobór mocy regulatora** | W | 4 | | | | | | |
| Pobór mocy wentylatora** | W | 5÷34 | | | | 15÷83 | | |
| Długość rusztu żeliwnego | mm | 265 | 320 | 370 | 420 | 480 | | |
| Ilość elementów rusztu | szt. | 9 | 10 | 10 | 11 | 13 | 18 | |

* Bez regulatora i wentylatora.

** Dotyczy kotła wyposażonego w wentylator i regulator.

2.2. Schemat kotłów KW – z rusztem żeliwnym



Budowa kotła - KW

1. Komora spalania
2. Ruszt żeliwny
4. Oplomki poziome
5. Kanały spalinowe
6. Drzwiczki wyczystne
7. Drzwiczki załadowcze*
8. Drzwiczki popielnikowe
10. Drzwiczki rusztu

11. Czopuch z przepustnicą
12. Wyczystka czopucha
13. Izolacja kotła
14. Króciec wody gorącej
15. Króciec wody zimnej
16. Przysłona dymowa
17. Termomanometr
18. Popielnik

19. Klapka powietrza
20. Kanał wentylatora
21. Króciec miarkownika

*W kotłach 7, 10 kW drzwi załadowcze są proste

| Typ kotła | A | B | C | D | E | F | H | I | J | L | M |
|-----------|-----|-----|------|------|-----|-----|------|-----|------|-----|-----|
| KW 7 kW | 470 | 340 | 660 | 630 | 170 | 410 | 910 | 110 | ø160 | 190 | 150 |
| KW 10 kW | 560 | 410 | 735 | 750 | 180 | 480 | 990 | 165 | ø160 | 250 | 170 |
| KW 15 kW | 645 | 410 | 930 | 910 | 240 | 570 | 1200 | 170 | ø160 | 250 | 190 |
| KW 20 kW | 695 | 465 | 1035 | 985 | 240 | 600 | 1300 | 160 | ø160 | 300 | 230 |
| KW 25 kW | 755 | 515 | 1125 | 1035 | 270 | 670 | 1440 | 160 | ø180 | 350 | 230 |
| KW 30 kW | 740 | 635 | 1140 | 1000 | 270 | 670 | 1460 | 180 | ø180 | 470 | 240 |

2. Dane techniczne

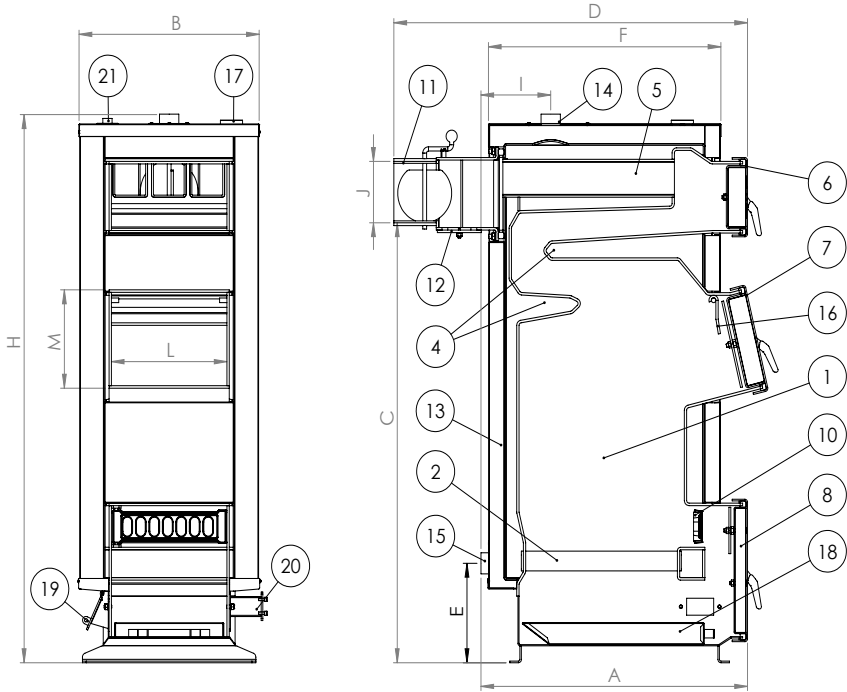
2.3. Dane techniczne kotłów KWR – z rusztem wodnym

| Typ kotła | J.m. | KWR | KWR | KWR | KWR | KWR | |
|-------------------------------|-----------------|-----------|------|------|-------|-----------|--|
| Znamionowa moc cieplna | kW | 11 | 17 | 22 | 27 | 33 | |
| Pojemność wodna kotła | dm ³ | 44 | 56 | 68 | 78 | 98 | |
| Pojemność komory spalania | dm ³ | 21 | 32 | 50 | 76 | 94 | |
| Powierzchnia grzewcza kotła | m ² | 1,1 | 1,7 | 2,2 | 2,7 | 3,3 | |
| Masa kotła | kg | 168 | 220 | 275 | 310 | 330 | |
| Wymagany ciąg komina | mbar | 0,20÷0,22 | | | | 0,20÷0,22 | |
| Min. wysokość komina | m | 5 | | | | 6 | |
| Przekrój komina | mm | 140x210 | | | | 210x210 | |
| Zakres temperatury pracy | °C | 50÷85 | | | | | |
| Sprawność cieplna | % | 73÷76 | | | | | |
| Temperatura spalin | °C | 250 | | | | | |
| Przyłącza | " | 1,5 | | | | | |
| Wysokość kotła* | mm | 990 | 1200 | 1300 | 1440 | 1460 | |
| Szerokość kotła* | mm | 410 | 410 | 465 | 515 | 635 | |
| Głębokość kotła z czopuchem | mm | 750 | 910 | 985 | 1035 | 1000 | |
| Wysokość czopucha od posadzki | mm | 735 | 930 | 1035 | 1125 | 1140 | |
| Wymiar zewnętrzny czopucha | mm | ø160 | | | ø180 | | |
| Dopuszczalne ciśnienie pracy | MPa | 0,15 | | 0,2 | | | |
| Pobór mocy regulatora** | W | 4 | | | | | |
| Pobór mocy wentylatora** | W | 5÷34 | | | 15÷83 | | |

* Bez regulatora i wentylatora.

** Dotyczy kotła wyposażonego w wentylator i regulator.

2.4. Schemat kotłów KWR – z rusztem wodnym



Budowa kotła - KWR

1. Komora spalania
2. Ruszt wodny
4. Opłomki poziome
5. Kanały spalinowe
6. Drzwiczki wyczystne
7. Drzwiczki załadowcze*
8. Drzwiczki popielnikowe
10. Drzwiczki rusztu

11. Czopuch z przepustnicą
12. Wyczystka czopucha
13. Izolacja kotła
14. Króciec wody gorącej
15. Króciec wody zimnej
16. Przysłona dymowa
17. Termomanometr
18. Popielnik

19. Kłapka powietrza
20. Kanał wentylatora
21. Króciec miarkownika

*W kotle 11 kW drzwi załadowcze są proste.

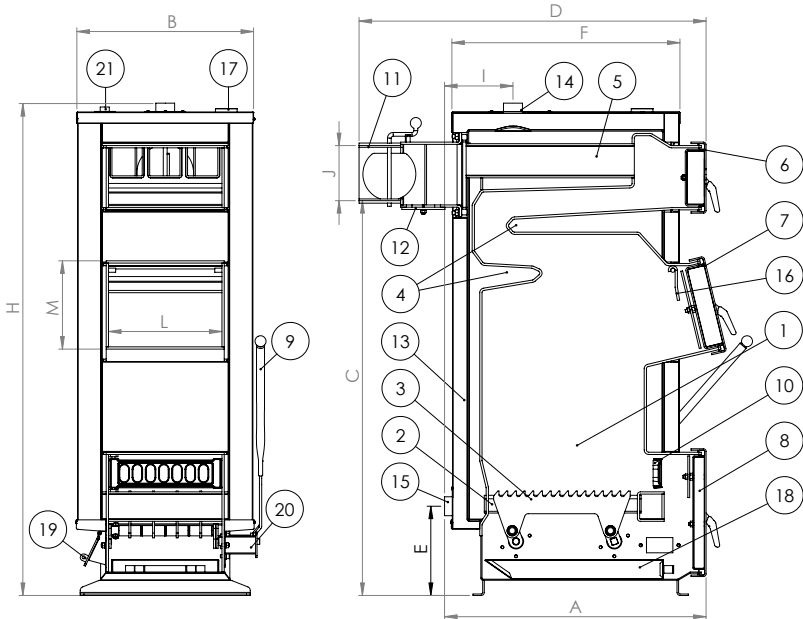
| Typ kotła | A | B | C | D | E | F | H | I | J | L | M |
|-----------|-----|-----|------|------|-----|-----|------|-----|------|-----|-----|
| KWR 11 kW | 560 | 410 | 735 | 750 | 180 | 480 | 990 | 165 | ø160 | 250 | 170 |
| KWR 17 kW | 645 | 410 | 930 | 910 | 240 | 570 | 1200 | 170 | ø160 | 250 | 190 |
| KWR 22 kW | 695 | 465 | 1035 | 985 | 240 | 600 | 1300 | 160 | ø160 | 300 | 230 |
| KWR 27 kW | 755 | 515 | 1125 | 1035 | 270 | 670 | 1440 | 160 | ø180 | 350 | 230 |
| KWR 33 kW | 740 | 635 | 1140 | 1000 | 270 | 670 | 1460 | 180 | ø180 | 470 | 240 |

2. Dane techniczne

2.5. Dane techniczne kotłów KWR ST – z rusztem wodnym i rusztem ruchomym

| Typ kotła | J.m. | KWR ST | KWR ST | KWR ST | KWR ST | KWR ST | |
|-------------------------------|-----------------|-----------|--------|--------|--------|--------|-----------|
| Znamionowa moc cieplna | kW | 11 | 17 | 22 | 27 | 33 | |
| Pojemność wodna kotła | dm ³ | 44 | 56 | 68 | 78 | 95 | |
| Pojemność komory spalania | dm ³ | 21 | 32 | 50 | 76 | 94 | |
| Głębokość komory spalania | mm | 330 | 380 | 430 | 490 | | |
| Powierzchnia grzewcza kotła | m ² | 1,1 | 1,6 | 2,1 | 2,7 | 3,2 | |
| Masa kotła | kg | 175 | 225 | 280 | 315 | 335 | |
| Wymagany ciąg komina | mbar | 0,20÷0,22 | | | | | 0,20÷0,25 |
| Min. wysokość komina | m | 5 | | | | | 6 |
| Przekrój komina | mm | 140x210 | | | | | 210x210 |
| Zakres temperatury pracy | °C | 50÷85 | | | | | |
| Sprawność cieplna | % | 73÷76 | | | | | |
| Temperatura spalin | °C | 250 | | | | | |
| Przyłącza | " | 1,5 | | | | | |
| Wysokość kotła | mm | 990 | 1200 | 1300 | 1440 | 1460 | |
| Szerokość kotła | mm | 410 | 410 | 465 | 515 | 635 | |
| Głębokość kotła z czopuchem | mm | 750 | 910 | 985 | 1035 | 1000 | |
| Wysokość czopucha od posadzki | mm | 735 | 930 | 1035 | 1125 | 1140 | |
| Wymiar zewnętrzny czopucha | mm | ø160 | | | ø180 | | |
| Dopuszczalne ciśnienie pracy | MPa | 0,15 | | | 0,2 | | |

2.6. Schemat kotłów KWR ST – z rusztem wodnym i rusztem ruchomym



Budowa kotła - KWR ST

- | | | |
|---------------------------|------------------------------|-------------------------|
| 1. Komora spalania | 8. Drzwiczki popielnikowe | 15. Króciec wody zimnej |
| 2. Ruszt wodny | 9. Dźwignia rusztu ruchomego | 16. Przysłona dymowa |
| 3. Ruszt ruchomy | 10. Drzwiczki rusztu | 17. Termomanometr |
| 4. Opłomki poziome | 11. Czopuch z przepustnicą | 18. Popielnik |
| 5. Kanały spalinowe | 12. Wyczystka czopucha | 19. Klapka powietrza |
| 6. Drzwiczki wyczystne | 13. Izolacja kotła | 20. Kanał wentylatora |
| 7. Drzwiczki załadownicze | 14. Króciec wody gorącej | 21. Króciec miarkownika |

| Typ kotła | A | B | C | D | E | F | H | I | J | L | M |
|--------------|-----|-----|------|------|-----|-----|------|-----|------|-----|-----|
| KWR ST 11 kW | 560 | 410 | 735 | 750 | 180 | 480 | 990 | 165 | 160 | 250 | 160 |
| KWR ST 17 kW | 645 | 410 | 930 | 910 | 240 | 570 | 1200 | 170 | ∅160 | 250 | 190 |
| KWR ST 22 kW | 695 | 465 | 1035 | 985 | 240 | 600 | 1300 | 160 | ∅160 | 300 | 230 |
| KWR ST 27 kW | 755 | 515 | 1125 | 1035 | 270 | 670 | 1440 | 160 | ∅180 | 350 | 230 |
| KWR ST 33 kW | 740 | 635 | 1140 | 1000 | 270 | 670 | 1460 | 180 | ∅180 | 470 | 240 |

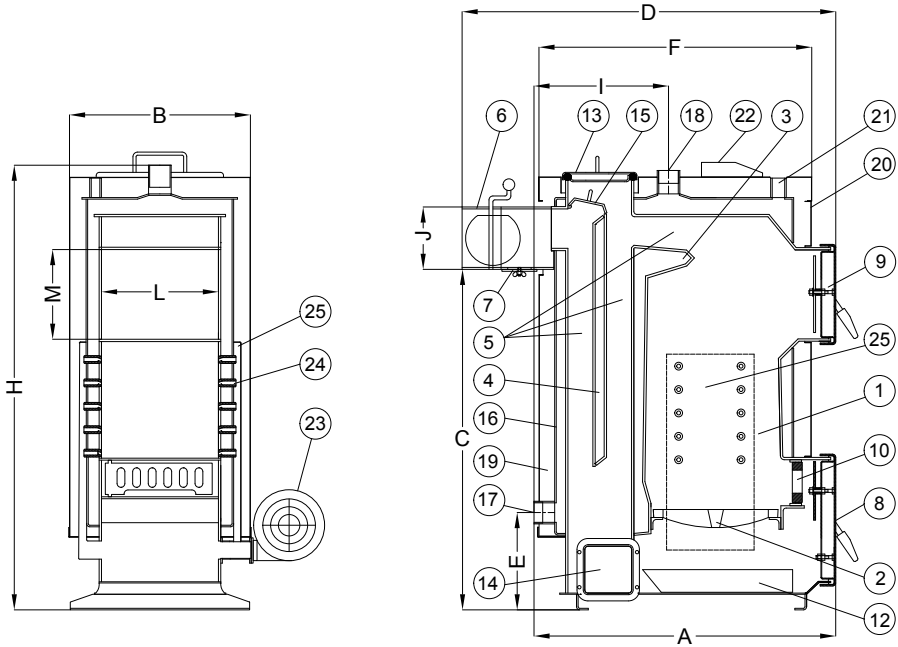
2. Dane techniczne

2.7. Dane techniczne kotłów KW Z – z rusztem żeliwnym i pionowym kanałem opłomek

| Typ kotła | J.m. | KW Z | KW Z | KW Z | KW Z | KW Z | KW Z |
|-------------------------------|-----------------|-----------|------|-----------|---------|---------|-----------|
| Znamionowa moc cieplna | kW | 15 | 20 | 30 | 45 | 65 | 95 |
| Pojemność wodna kotła | dm ³ | 50 | 65 | 100 | 150 | 210 | 290 |
| Pojemność komory spalania | dm ³ | 33 | 45 | 96 | 142 | 205 | 275 |
| Powierzchnia grzewcza kotła | m ² | 1,5 | 2,1 | 3,2 | 4,7 | 6,7 | 9,7 |
| Masa kotła | kg | 210 | 272 | 400 | 465 | 950 | 1420 |
| Wymagany ciąg kominia | mbar | 0,20÷0,22 | | 0,20÷0,25 | | | 0,20÷0,30 |
| Min. wysokość kominia | m | 5 | | 6 | 7 | 8 | 10 |
| Przekrój kominia | mm | 140x210 | | 210x210 | 240x240 | 250x250 | 300x300 |
| Zakres temperatury pracy | °C | 50÷85 | | | | | |
| Sprawność cieplna | % | 70÷76 | | | | | |
| Temperatura spalin | °C | 190 | | 250 | | | |
| Przyłącza | " | 1,5 | | 2 | 2,5 | 3 | |
| Wysokość kotła* | mm | 995 | 1120 | 1310 | 1435 | 1540 | 1770 |
| Szerokość kotła* | mm | 430 | 465 | 600 | 650 | 750 | 920 |
| Głębokość kotła z czopuchem | mm | 830 | 960 | 1210 | 1350 | 1590 | 1735 |
| Wysokość czopucha od posadzki | mm | 800 | 875 | 1030 | 1170 | 1290 | 1435 |
| Wymiar zewnętrzny czopucha | mm | ø160 | | ø200 | ø220 | ø250 | ø300 |
| Dopuszczalne ciśnienie pracy | MPa | 0,15 | 0,2 | | | | |
| Pobór mocy regulatora | W | 4 | | | | | |
| Pobór mocy wentylatora | W | 5÷34 | | 15÷83 | 30÷166 | | 40÷200 |
| Długość rusztu | mm | 265 | 320 | 420 | 480 | 550 | 620 |
| Ilość elementów rusztu | szt. | 12 | | 16 | 18 | 22 | 20 |

* Bez regulatora i wentylatora.

2.8. Schemat kotłów KW Z – z rusztem żeliwnym i pionowym kanałem opłomek



Budowa kotła - KW Z

- | | | |
|---------------------------|----------------------------|----------------------|
| 1. Komora spalania | 10. Drzwiczki rusztu | 20. Osłony |
| 2. Ruszt żeliwny | 12. Popielnik | 21. Króciec 3/4" |
| 3. Opłomka pozioma | 13. Wyczystka górna | 22. Regulator kotła |
| 4. Opłomka pionowa | 14. Wyczystka dolna | 23. Wentylator |
| 5. Kanały spalin | 15. Zaslona kanału tylnego | 24. Dysze nadmuchowe |
| 6. Czopuch z przepustnicą | 16. Płaszcz zewnętrzny | 25. Komora powietrza |
| 7. Wyczystka czopucha | 17. Króciec wody zimnej | |
| 8. Drzwi popielnikowe | 18. Króciec wody gorącej | |
| 9. Drzwi załadownicze | 19. Izolacja | |

| Typ kotła | A | B | C | D | E | F | H | I | J | L | M |
|------------|------|-----|------|------|-----|------|------|-----|------|-----|-----|
| KW Z 15 kW | 700 | 430 | 800 | 830 | 215 | 625 | 995 | 337 | ø160 | 260 | 200 |
| KW Z 20 kW | 770 | 465 | 875 | 960 | 250 | 695 | 1120 | 345 | ø160 | 310 | 240 |
| KW Z 30 kW | 970 | 600 | 1030 | 1210 | 260 | 900 | 1310 | 380 | ø200 | 430 | 250 |
| KW Z 45 kW | 1190 | 650 | 1170 | 1350 | 270 | 1025 | 1435 | 490 | ø220 | 480 | 300 |
| KW Z 65 kW | 1275 | 750 | 1290 | 1590 | 340 | 1200 | 1540 | 585 | ø250 | 580 | 300 |
| KW Z 95 kW | 1440 | 920 | 1435 | 1735 | 350 | 1360 | 1770 | 700 | ø300 | 630 | 300 |

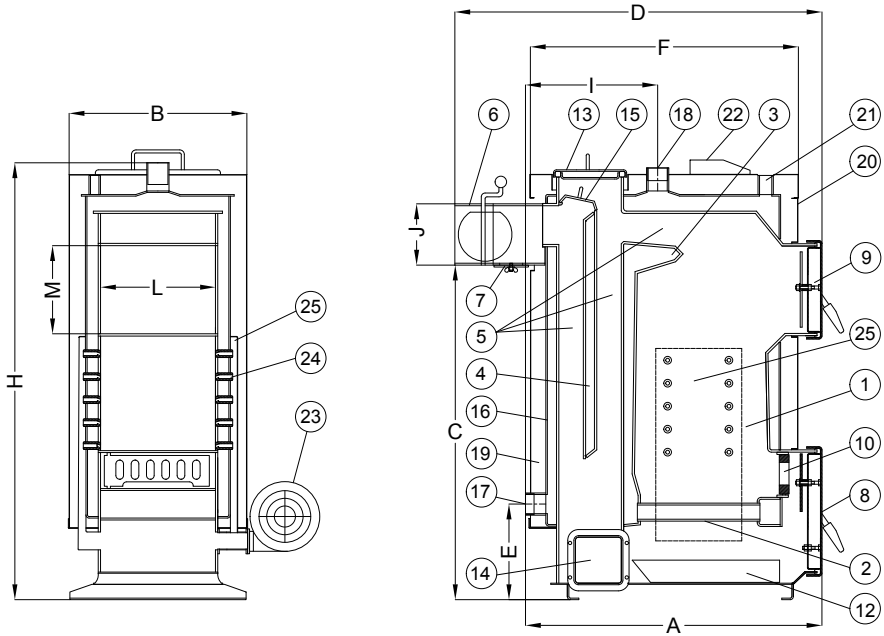
2. Dane techniczne

2.9. Dane techniczne kotłów KWR Z – z rusztem wodnym i pionowym kanałem opłomek

| Typ kotła | J.m. | KWR Z | KWR Z | KWR Z | KWR Z | KWR Z | KWR Z | KWR Z | |
|-------------------------------|-----------------|-----------|-------|-----------|---------|---------|-----------|--------|--|
| Znamionowa moc cieplna | kW | 17 | 22 | 35 | 50 | 70 | 100 | 150 | |
| Pojemność wodna kotła | dm ³ | 52 | 68 | 110 | 163 | 220 | 300 | 320 | |
| Pojemność komory spalania | dm ³ | 33 | 45 | 96 | 142 | 205 | 275 | 345 | |
| Powierzchnia grzewcza kotła | m ² | 1,7 | 2,2 | 3,7 | 5,1 | 7,2 | 9,9 | 14,8 | |
| Masa kotła | kg | 215 | 295 | 405 | 465 | 950 | 1420 | 1800 | |
| Wymagany ciąg komina | mbar | 0,20÷0,22 | | 0,20÷0,25 | | | 0,20÷0,30 | | |
| Min. wysokość komina | m | 5 | | 6 | 7 | 8 | 10 | | |
| Przekrój komina | mm | 140x210 | | 210x210 | 240x240 | 250x250 | 300x300 | | |
| Zakres temperatury pracy | °C | 50÷85 | | | | | | | |
| Sprawność cieplna | % | 73÷78 | | | | | | | |
| Temperatura spalin | °C | 190 | | | 250 | | | | |
| Przyłącza | " | 1,5 | | | 2 | 2,5 | 3 | | |
| Wysokość kotła* | mm | 995 | 1120 | 1310 | 1435 | 1540 | 1770 | | |
| Szerokość kotła* | mm | 430 | 465 | 600 | 650 | 750 | 920 | 970 | |
| Głębokość kotła z czopuchem | mm | 830 | 960 | 1210 | 1350 | 1590 | 1735 | 2030 | |
| Wysokość czopucha od posadzki | mm | 800 | 875 | 1030 | 1170 | 1290 | 1435 | | |
| Wymiar zewnętrzny czopucha | mm | ø160 | | ø200 | ø220 | ø250 | ø300 | ø350 | |
| Dopuszczalne ciśnienie pracy | MPa | 0,15 | 0,2 | | | | | | |
| Pobór mocy regulatora | W | 4 | | | | | | | |
| Pobór mocy wentylatora | W | 5÷34 | | 15÷83 | 30÷166 | | 40÷200 | 50÷310 | |

* Bez regulatora i wentylatora.

2.10. Schemat kotłów KWR Z – z rusztem wodnym i pionowym kanałem opłomek



Budowa kotła - KWR Z

- | | | |
|---------------------------|----------------------------|----------------------|
| 1. Komora spalania | 10. Drzwiczki rusztu | 20. Osłony |
| 2. Ruszt wodny | 12. Popielnik | 21. Króciec 3/4" |
| 3. Opłomka pozioma | 13. Wyczystka górna | 22. Regulator kotła |
| 4. Opłomka pionowa | 14. Wyczystka dolna | 23. Wentylator |
| 5. Kanały spalin | 15. Zastona kanału tylnego | 24. Dysze nadmuchowe |
| 6. Czopuch z przepustnicą | 16. Płaszcz zewnętrzny | 25. Komora powietrza |
| 7. Wyczystka czopucha | 17. Króciec wody zimnej | |
| 8. Drzwi popielnikowe | 18. Króciec wody gorącej | |
| 9. Drzwi załadownicze | 19. Izolacja | |

| Typ kotła | A | B | C | D | E | F | H | I | J | L | M |
|--------------|------|-----|------|------|-----|------|------|-----|------|-----|-----|
| KWR Z 17 kW | 700 | 430 | 800 | 830 | 215 | 625 | 995 | 337 | ø160 | 260 | 200 |
| KWR Z 22 kW | 770 | 465 | 875 | 960 | 250 | 695 | 1120 | 345 | ø160 | 310 | 240 |
| KWR Z 35 kW | 970 | 600 | 1030 | 1210 | 260 | 900 | 1310 | 380 | ø200 | 430 | 250 |
| KWR Z 50 kW | 1190 | 650 | 1170 | 1350 | 270 | 1025 | 1435 | 490 | ø220 | 480 | 300 |
| KWR Z 70 kW | 1275 | 750 | 1290 | 1590 | 340 | 1200 | 1540 | 585 | ø250 | 580 | 300 |
| KWR Z 100 kW | 1440 | 920 | 1435 | 1735 | 350 | 1360 | 1770 | 700 | ø300 | 630 | 300 |
| KWR Z 150 kW | 1680 | 970 | 1435 | 2030 | 350 | 1620 | 1770 | 855 | ø350 | 630 | 300 |

3. Opis techniczny

3. Opis techniczny

3.1. Korpus wodny kotła

Wymiennik w kotłach wykonany jest z blachy kotłowej P-265GH o grubości 5÷8 mm, w zależności od mocy kotła. Na płaszcz wodny zastosowano atestowaną blachę S235JRG.

Kotły typu KW wyposażone są w wymienny ruszt żeliwny, którego elementy w łatwy sposób można wymienić w przypadku zużycia.

- Kotły KWR wyposażone są w stały ruszt chłodzony wodą, umożliwiający skuteczniejszy odbiór ciepła od żaru na palenisku. W kotłach KW/KWR spaliny przepływają z komory spalania do kanałów spalinowych, omywając opłomki poziome i oddając ciepło poprzez ścianki wymiennika do wody.

- Kotły KWR ST wyposażone są w stały ruszt chłodzony wodą, umożliwiający skuteczniejszy odbiór ciepła od żaru na palenisku. Dodatkowo posiadają one ruchomy ruszt mechaniczny ułatwiający odpopielanie i poprawiający obsługę kotła.

- Kotły KW Z wyposażone są w wymienny ruszt żeliwny, a kotły KWR Z w stały ruszt chłodzony wodą. Spaliny w tych kotłach przepływają z komory spalania do kanałów spalinowych usytuowanych za komorą spalania, omywają opłomkę poziomą i pionową, następnie oddają ciepło poprzez ścianki wymiennika do wody. W kotłach tych istnieje możliwość realizacji spalania dolnego. W tym celu należy zasypać paliwem komorę spalania kotła i rozpalic opał na górnej warstwie paliwa przez drzwi zasypowe. Powietrze z wentylatora dostarczane jest do komory spalania przez dysze nadmuchowe wmontowane w ścianach komory. Pali się tylko górna część paliwa, dzięki czemu spala się ono stopniowo umożliwiając stabilną pracę kotła. Przy takim spalaniu moc kotła jest zmniejszona o powierzchnię komory zajmowaną przez opał. Gdy opał pali się bezpośrednio na ruszcie, moc kotła jest najwyższa.

W zależności od typu kotła i jego numeru katalogowego kotły występują w wersji:

- podstawowej (można je doposażyć w miarkownik ciągu lub zestaw nadmuchowy),
- z zamontowanym wentylatorem i regulatorem kotła.

Montowany regulator Luksus PID Dynamic lub ST 32zPID w zależności od modelu kotła umożliwia sterowanie:

- mocą kotła (poprzez płynną zmianę obrotów wentylatora),
- pompy obiegowej c.o.,
- pompy obiegowej c.w.u.

Opcjonalnie do regulatorów można podłączyć czujnik temp. spalin* i sterownik pokojowy*. Regulator w standardzie nie jest wyposażony w czujnik temperatury spalin**, oraz w przewód pompy c.w.u.*

Wentylator montowany jest z boku kotła lub na drzwiach popielnikowych***.

* - dotyczy tylko regulatora Luksus PID Dynamic / ** - nie dotyczy kotłów KW Z / KWR Z / *** - tylko w kotle KW 7kW

| Moc kotła [kW] | Typ wentylatora |
|----------------|-----------------|
| 7÷22 | WPA 07 |
| 25÷35 | WPA 06 |
| 45÷50 | 2xWPA 06 |
| 65÷100 | 2xWPA 120 |
| 150 | 2xWPA 140 |

3.2. Drzwi

Kotły posiadają stalowe drzwi. Są one montowane do futryny drzwi poprzez śruby oczkowe, za pomocą których można regulować siłę nacisku drzwi na uszczelkę.

- Drzwi załadownicze służą do załadunku paliwa i czyszczenia powierzchni opłomek oraz komory spalania. Aby ograniczyć ich nadmierne nagrzewanie posiadają one płytę izolacyjną oraz dodatkową płytę odbijającą płomień. W kotłach KW Z/KWR Z drzwi te mogą także służyć do rozpalania.
- Drzwi wyczystne służą do czyszczenia opłomek i kanałów spalinowych.
- Drzwi popielnikowe służą do rozpalania, wybierania popiołu powstałego w procesie spalania oraz do rozgarnięcia żaru na rusztach przez żeliwne drzwi rusztu. W kotłach KW 7kW w drzwiczkach tych zamontowany jest wentylator lub kłapka wlotu powietrza sterowana za pomocą miarkownika ciągu montowanego na króćcu 3/4" w korpusie kotła (w zależności od wersji kotła).

3.3. Czopuch

Kotły posiadają spawany czopuch o okrągłym przekroju z regulowaną przepustnicą, służącą do regulowania siły ciągu kominą. W dolnej części czopucha znajduje się wyczystka służąca do usuwania popiołu i sadzy z czopucha. Jest ona mocowana do czopucha za pomocą dwóch nakrętek motylkowych M8.

3.4. Panele izolacyjne

Osłony mocowane są na powierzchni korpusu wodnego kotła. Wykonane są z blachy stalowej lakierowanej farbą proszkową. Od wewnątrz wyłożone są one wełną mineralną. Ich zadaniem jest ograniczenie strat ciepła do otoczenia.

3.5. Osprzęt i narzędzia do obsługi kotła

- zestaw czyszczący
- szuflada na popiół
- termomanometr analogowy
- instrukcja obsługi kotła
- regulator kotła*
- wentylator*
- instrukcja obsługi regulatora* i wentylatora*

* występują w zależności od wersji kotła

4. Montaż kotła

4.1. Transport kotła

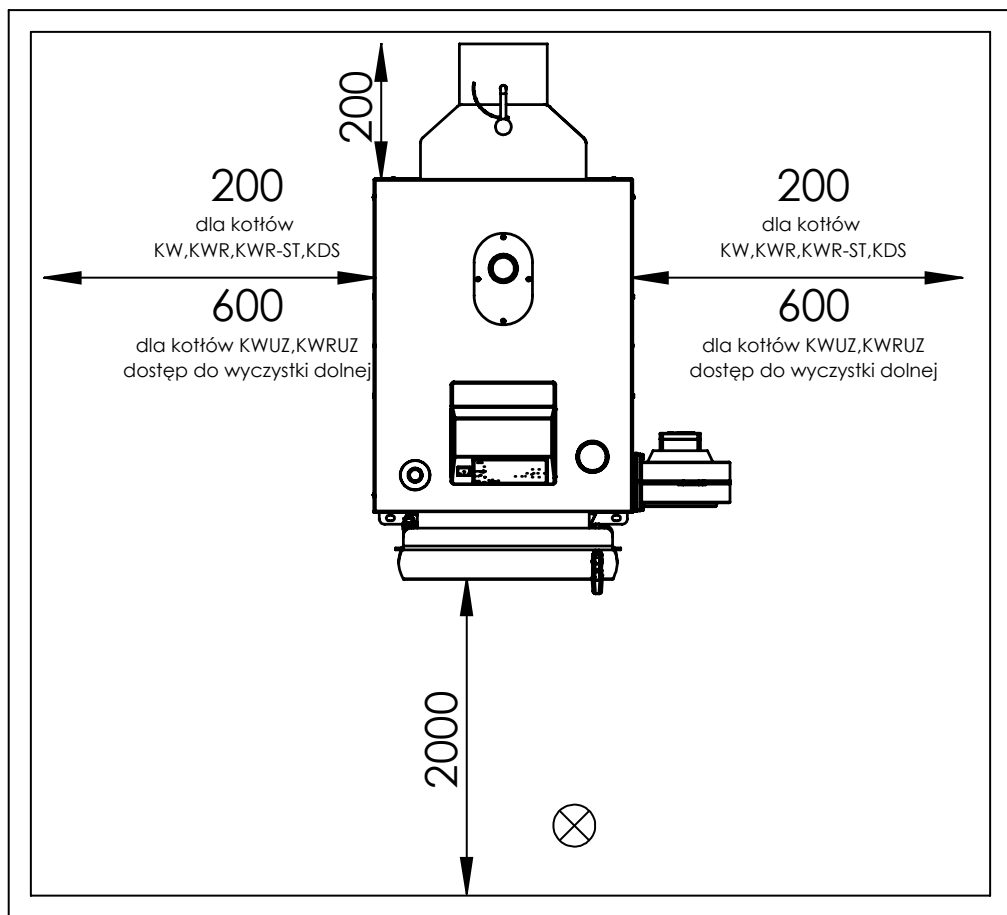
Kocioł dostarczany jest na palecie w stanie zmontowanym. Dopuszcza się demontaż drzwi kotła w celu usprawnienia transportu do kotłowni

4.2. Ustawienie kotła

- Kocioł nie wymaga fundamentu, jednak podłoże powinno być twarde i równe.
- Aby zapewnić łatwą i bezpieczną obsługę kotła, należy zachować minimalne odstępki od ścian zgodnie z poniższym rysunkiem. Takie usytuowanie kotła pozwoli na łatwy dostęp do poszczególnych części kotła, co jest niezbędne do jego właściwej eksploatacji i konserwacji.
- Instalacja kotła powinna być wykonana zgodnie z PN-87/B-024411.
- Pomieszczenie, w którym będzie ustawiony kocioł powinno posiadać dwa otwory wentylacyjne (wentylacja grawitacyjna) o wymiarach 140 x 140 mm, z których jeden powinien znajdować się 150 mm nad posadzką, natomiast drugi pod sufitem.
- Drzwi wejściowe do kotłowni powinny otwierać się na zewnątrz i muszą być wykonane z materiałów niepalnych.
- Pomieszczenie powinno być suche z zamontowaną w posadzce kratką kanalizacyjną, doprowadzoną instalacją wodociągową i instalacją elektryczną z przewodem ochronnym.
- Zapewnić oświetlenie na przednią ścianę kotła.

4. Montaż kotła

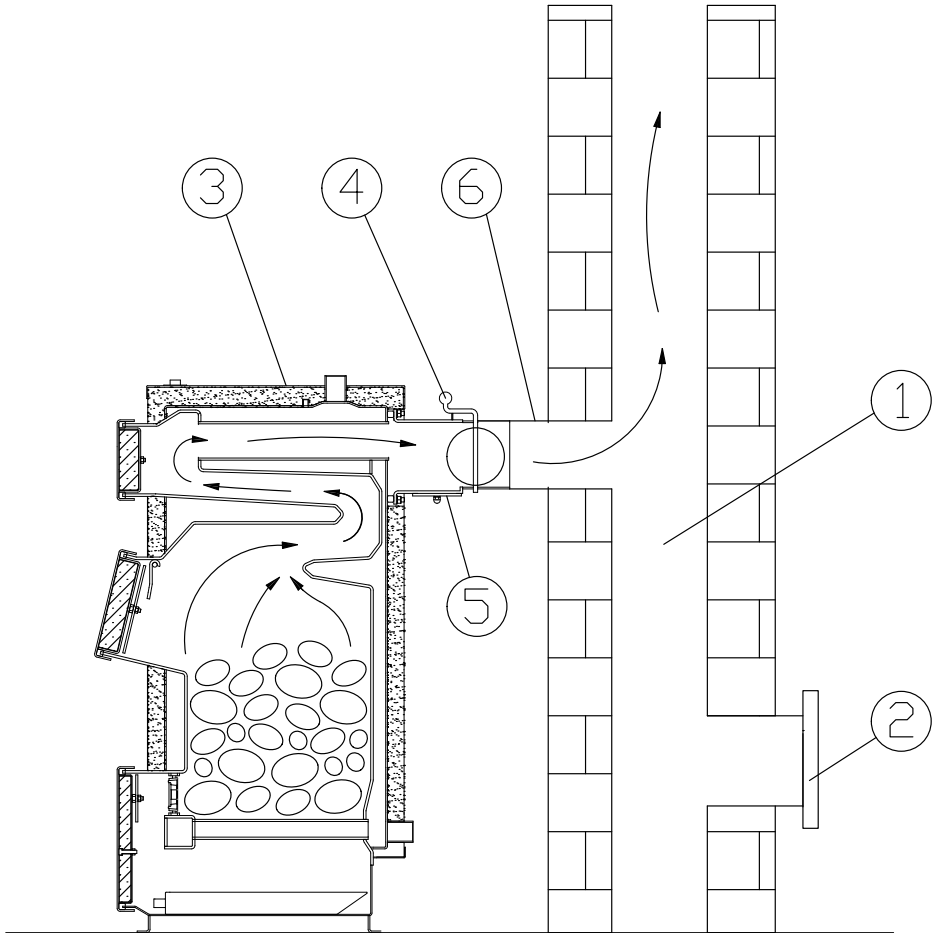
- Kocioł zainstalować jak najbliżej komina.
- Kocioł powinien stać w kotłowni z dala od elementów łatwopalnych, opał powinien być odgradzony.



4.3. Podłączenie kotła

Przed podłączeniem kotła do komina należy sprawdzić czy przekrój komina jest dostateczny, a komin jest wolny od innych podłączeń obiektów grzewczych. Przekrój i wysokość komina mają istotny wpływ na prawidłową pracę kotła. Komin powinien być wykonany zgodnie z normą PN-91/B-02413. Stan techniczny komina, do którego ma być podłączony kocioł, powinien ocenić zakład kominarski. Kocioł należy podłączyć bezpośrednio do komina, lub za pomocą przyłącza wykonanego z blachy o średnicy umożliwiającej jego szczelne osadzenie. Przyłącze (długość max 400 mm) powinno przebiegać w linii prostej, wznosić się lekko ku górze i posiadać otwór wyczystny. Pod przyłączem, na kominie powinien znajdować się otwór wyczystny komina szczelnie zamknięty z łatwym dostępem do czyszczenia i usuwania nagromadzonej sadzy i popiołu. W przypadku, gdy występują problemy z ciągiem kominowym, co przekłada się na nieprawidłową pracę kotła można zastosować nasadę kominową, generator ciągu kominowego lub wentylator wyciągowy. Powyższe urządzenia wspomagają i stabilizują ciąg kominowy.

4. Montaż kotła



1. Przewód kominowy
2. Wyczystka kamina
3. Kocioł

4. Czopuch z przepustnicą
5. Wyczystka czopucha
6. Przyłącze kamina

W celu prawidłowej pracy kotła zaleca się zamontowanie kotła w układzie z zaworem mieszającym 4-drogowym z ustawioną temp. powrotu min 55°C. Takie rozwiązanie zapewni użytkownikowi komfort ciepły, oraz zabezpieczy kocioł przed korozją niskotemperaturową (dłuższa żywotność kotła).

Objętość naczynia wzbiorczego powinna wynosić przynajmniej 5% objętości wody znajdującej się w całej instalacji grzewczej. Naczynie wzbiorcze, rura wzbiorcza i przelewowowa powinny być tak zabezpieczone, aby nie doszło do zamarznięcia znajdującej się w nich wody.

Przed uruchomieniem kotła sprawdź czy instalacja c.o. jest napełniona wodą i regulator kotła jest podłączony do gniazda z kołkiem ochronnym.

W przypadku kotła wyposażonego w wentylator i regulator należy zamontować na rurze wyjściowej z kotła czujnik wyłącznika wentylatora (czarny prostopadłościenny czujnik mocowany razem z czujnikiem temperatury kotła za pomoc przetłoczonej opaski na wyjściu gorącej wody z kotła)! W kotłach z

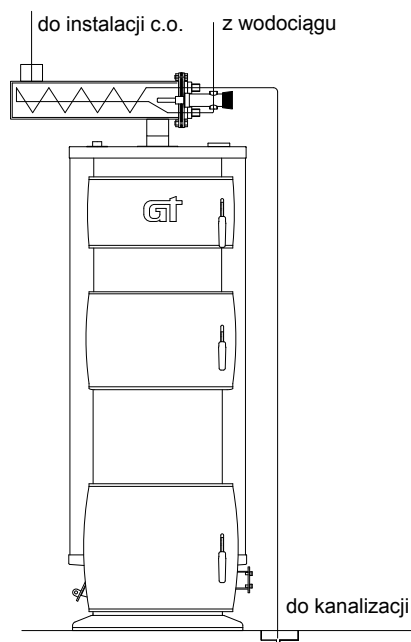
4. Montaż kotła

regulatorem zabudowanym czujnik ten jest już zamontowany. Dla prawidłowej pracy kotła należy sprawdzić ustawienie klapki wentylatora. Powinna się ona zamknąć, gdy wentylator nie pracuje. Jej prawidłowego ustawienia należy dokonać poprzez regulację położenia dźwigni klapki wentylatora i nakręconych na nią nakrętek.

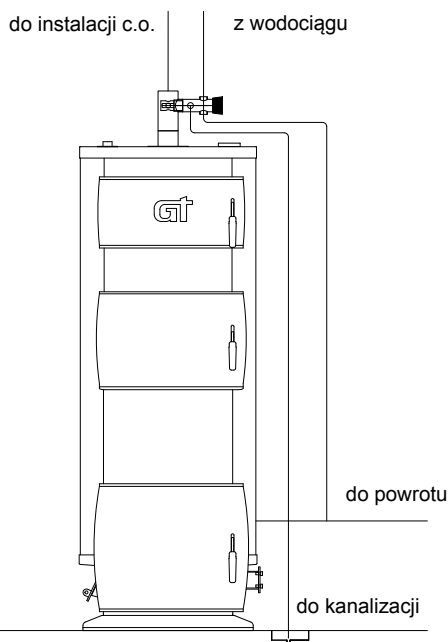
Montaż kotła do instalacji c.o., elektrycznej, wodociągowej oraz kominowej zgodnie z obowiązującymi przepisami i instrukcją obsługi wykonuje instalator. Dokonuje on również pierwszego rozpalenia kotła i potwierdza to wpisem do karty gwarancyjnej.

Kotły można montować w instalacjach c.o. typu zamkniętego pod warunkiem bezwzględnego zastosowania zaworu schładzającego DBV lub wężownicy schładzającej z zamontowanym zaworem JVB (rozporządzenie ministra infrastruktury z dnia 12.03.2009, Dz.U. z dnia 07-04-2009). Wężownica schładzająca z zaworem JVB może być stosowana jeśli jest zapewniony bezawaryjny, ciągły dostęp do wody wodociągowej. Układ z wężownicą stosować do kotłów o mocy do 30 kW. Zgodnie z zasadami bezpieczeństwa i instrukcji obsługi zaworu DBV, JVB należy sprawdzić poprawność działania zaworu przez przekręcenie pokrętła na zaworze.

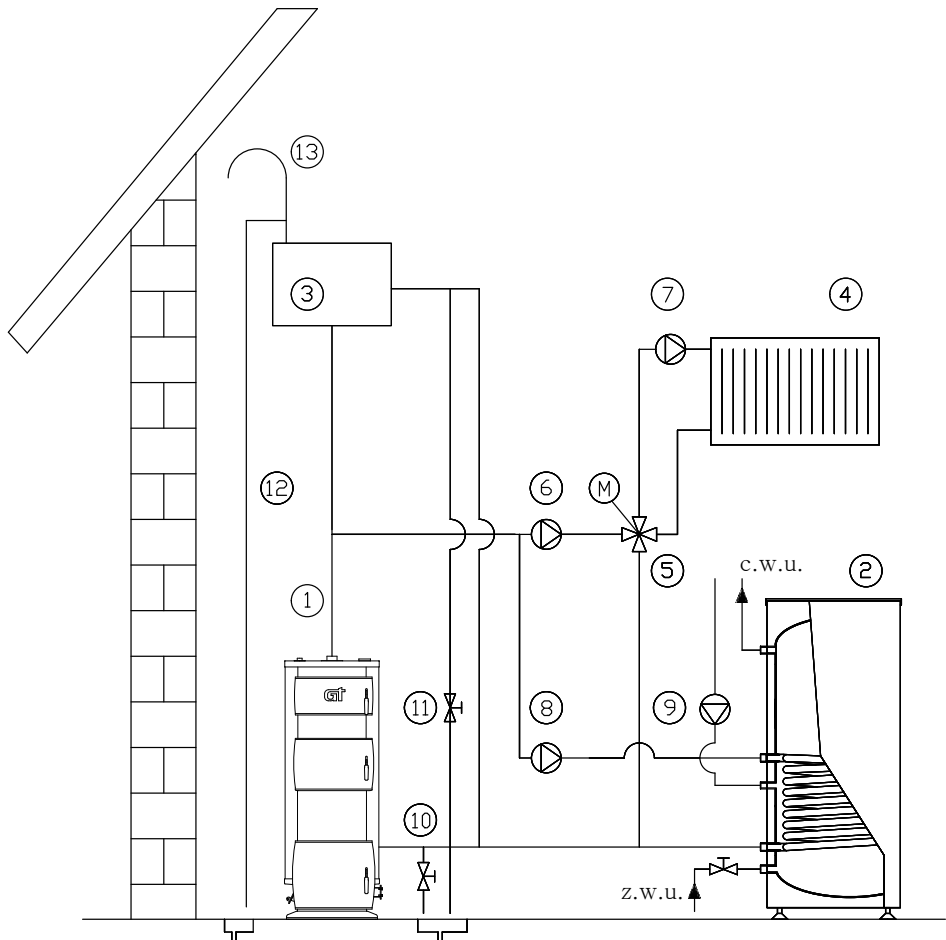
Wężownica schładzająca z zaworem JVB



Zawór upustowo-schładzający DBV



4.4. Przykładowy schemat instalacji c.o.



- | | |
|----------------------------------|----------------------------|
| 1. Kocioł | 8. Pompa obiegowa c.w.u. |
| 2. Zbiornik c.w.u. | 9. Pompa cyrkulacji c.w.u. |
| 3. Naczynie wzbiorcze | 10. Zawór spustowy |
| 4. Obwód grzewczy | 11. Rura sygnalizacyjna |
| 5. Zawór 4-drogowy z siłownikiem | 12. Rura przelewowa |
| 6. Pompa obiegowa c.o. | 13. Rura odpowietrzająca |
| 7. Pompa obiegowa zaworu | |

5. Eksploatacja i obsługa

5.1. Eksploatacja i obsługa

5.1. Rozpalanie w kotle

Rozpalanie paliwa w kotle należy rozpocząć po uprzednim sprawdzeniu, że instalacja grzewcza jest napełniona wodą.

Aby rozpałić w kotle wyposażonym w regulator należy wykonać następujące czynności:

- otworzyć przepustnicę spalin w czopuchu
- umieścić z przodu paleniska kawałki papieru i drewna
- podpalić rozpałkę, zamknąć drzwiczki rusztu
- zamknąć drzwiczki popielnika
- po chwili otworzyć drzwiczki paleniska i dosypać niewielką porcję opału
- po jej rozpaleniu zasypać komorę paleniska opałem
- następnie ustalić położenie przepustnicy w czopuchu

W kotłach wyposażonych w miarkownik ciągu ustalić ilość powietrza potrzebną do zupełnego i całkowitego spalenia porcji opału przez uchylenie klapki miarkownika. Ustawić na miarkowniku temperaturę kotła, wyregulować długość łańcuszka tak, aby przy zadanej temperaturze np. 70°C klapka była zamknięta, i otwierała się przy spadku temperatury.

W kotłach wyposażonym w regulator i wentylator dopasować moc wentylatora do mocy kotła i do rodzaju paliwa. Sprawdzić na regulatorze rodzaj wybranego wentylatora. Ustawić klapkę wentylatora tak, aby się ona przymykała (zamykając dopływ powietrza do komory spalania), gdy wentylator jest wyłączony. Jeśli w komorze spalania znajduje się duża objętość żaru to ustawienie na regulatorze mniejszej temperatury nie spowoduje natychmiastowego jej zmniejszenia.

W kotłach KW Z/KWR Z istnieje możliwość rozpalania opału przez drzwiczki załadownicze, moc kotła jest mniejsza o powierzchnię komory zajmowanej przez opał. W miarę spalania się opału, moc kotła wzrasta do maksimum gdy opał pali się na ruszcie. Powtórne załadowanie kotła jeśli nie wygarniemy żaru spowoduje palenie opału od dołu paleniska.

W czasie rozpalania może wystąpić dymienie się z kotła lub pocenie się kotła. Zjawiska te powinny ustąpić po rozgrzaniu się przewodu kominowego i wygrzaniu się kotła.

5.2. Uzupełnianie paliwa

Paliwo należy uzupełniać zawsze, gdy warstwa opału na ruszcie wypali się do takiego stanu, kiedy żar przyjmie kolor różowy i znacznie pokrywać się popiołem. Przed uzupełnieniem paliwa przepustnicę na czopuchu należy bezwzględnie otworzyć, a wentylator wyłączyć. W czasie otwierania drzwiczek nie należy stać na wprost kotła - grozi poparzeniem.



UWAGA: Zabrania się spalania paliw powodujących powstawanie na ścianach wymiennika, smolistych osadów trudnych do usunięcia oraz utrzymywanie na kotle zbyt niskiej temperatury poniżej 55°C, sprzyjającej korozji kanałów spalin i obniżających sprawność kotła w wyniku oblepiania się ścian wymiennika sadzą i popiołem.

5.3. Czyszczenie kotła

Aby uzyskać wysoką sprawność kotła zaleca się jego regularne czyszczenie, które należy przeprowadzić zgodnie z poniższym opisem:

- otworzyć maksymalnie przepustnicę czopucha,
- wyłączyć regulator kotła,
- otworzyć drzwiczki górne wyczystne i szczotką wyczyścić kolejno kanały spalinowe i opłomki,
- przystawić popielnik do futryny drzwi i wygarnąć popiół do popielnika,
- zamknąć drzwi wyczystne i otworzyć drzwi załadownicze,
- wyczyścić kanał opłomki z boków i góry, wygarnąć popiół do komory spalania,
- wyczyścić ściany komory spalania,

- otworzyć drzwiczki popielnika i wyjąć popielnik z popiołem,
- w kotłach KWRU/KWR Z odkręcić klapę wyczystek górnych i wyczyścić kanały pionowe, usunąć popiół z komory kanału tylnego przez wyczystki dolne umieszczone z boku kotła,
- w kotłach KWRU/KWR Z czyszczyć kanały dystrybucji powietrza przy załączonym wentylatorze.

5.4. Zatrzymanie pracy kotła

Zatrzymanie pracy kotła następuje przez przerwanie zasilania kotła w paliwo lub zamknięcie dopływu powietrza. Należy odczekać, aż paliwo w komorze wypali się całkowicie. Po wygaszeniu i ostudzeniu kotła należy usunąć z paleniska wszystkie pozostałości po spalonym paliwie, oraz wyczyścić całą kocioł.

W przypadku sytuacji awaryjnej dopuszcza się wygarnięcie żaru do popielnika z zachowaniem szczególnej ostrożności (sprawna wentylacja wyciągowa, otwarte drzwi kotłowni). W takiej sytuacji zalecana jest asekuracja drugiej osoby.

Na okres przerwy letniej zaleca się otworzyć dolne drzwiczki kotła i przepustnicę czopucha w celu swobodnego przepływu powietrza.

Po przerwie letniej przed uruchomieniem kotła sprawdzić działanie wentylatora oraz pomp obiegowych zamontowanych na instalacji!

5.5. Warunki bezpiecznej eksploatacji

Podstawowym warunkiem bezpiecznej eksploatacji kotła jest wykonanie instalacji typu otwartego zgodnie z wymogami norm. Ponadto dla zachowania bezpiecznych warunków eksploatacji należy przestrzegać kilku zasad:

- zabrania się eksploatacji kotła przy zbyt małej ilości wody w instalacji,
- instalacja powinna być typu otwartego,
- zapewnić sygnalizację stanu wody w instalacji, lub jej automatyczne uzupełnianie,
- naczynie wyrównawcze powinno być odpowiednio ocieplone,
- kocioł powinna kontrolować i obsługiwać osoba dorosła,
- kocioł wyposażony w regulator i wentylator wymaga sprawdzenia szczelności układu dolotowego powietrza (dolne drzwi, podejście wentylatora, poprawne wyregulowanie klapki wentylatora),
- do obsługi kotła używać rękawic, okularów ochronnych i nakrycia głowy ,
- w czasie otwierania drzwiczek stawać z boku odsłanianych otworów,
- zapewnić dobre oświetlenie w kotłowni,
- drzwiczki otwierać przy otwartej przepustnicy na czopuchu,
- utrzymywać porządek w kotłowni, w której nie powinny być składowane żadne inne przedmioty niż te związane z obsługą kotła,
- dbać o właściwy stan kotła oraz związanej z nim instalacji wodnej,
- nie wkładać przedmiotów i ręki do ruchomych części kotła (wentylator),
- w instalacjach z obiegiem wymuszonym stosować obejście grawitacyjne z zaworem różnicowym, aby w przypadku zaniku prądu gorąca woda z kotła mogła płynąć do grzejników i ulec schłodzeniu (przy zachowaniu odpowiednich przekrojów rur i spadków),
- w instalacjach typu zamkniętego bezwzględnie stosować urządzenie do odprowadzania nadmiaru ciepła (zawór JBV z węzownicą lub DBV - rozwiązanie to można stosować jeśli zapewniony jest bezawaryjny dostęp do wody wodociągowej),
- zapoznać się dokładnie z instrukcją obsługi regulatora.

Znowelizowane Rozporządzenie Ministra Infrastruktury w sprawie warunków technicznych, jakim powinny odpowiadać budynki i ich usytuowanie (Dz. U. nr 56/2009 poz. 461), które wchodzi w życie 7 lipca 2009 r., dopuszcza kotły stałopalne o mocy do 30 kW w instalacjach zamkniętych, pod warunkiem dodatkowego wyposażenia kotła w urządzenie do odprowadzenia nadmiaru ciepła.

6. Niewłaściwa praca kotła

6. Niewłaściwa praca kotła

| DIODA KONTROLNA | PRZYCZYNA | USUWANIE PRZYCZYNN |
|---------------------------------------|---|---|
| Kocioł nie osiąga zadanej temperatury | <ul style="list-style-type: none">- niedostateczny ciąg kominia- brak wentylacji nawiewnej- zanieczyszczony kocioł- zła jakość paliwa- złe nastawy regulatora kotła | <ul style="list-style-type: none">- sprawdzić drożność i rozmiar kominia- wykonać nawiew kotłowni- wyczyścić wymiennik kotła- zmienić paliwo- skorygować ustawienia regulatora kotła |
| Paliwo spala się za szybko | <ul style="list-style-type: none">- zła regulacja ilości powietrza- za duży ciąg kominia- za mało paliwa | <ul style="list-style-type: none">- zmniejszyć ilość powietrza- zmniejszyć moc dmuchawy- dobrać parametry przedmuchu- sprawdzić ciąg i rozmiar kominia- przymknąć przepustnicę na czopuchu- zwiększyć dawkę paliwa |
| Paliwo nie spala się całkowicie | <ul style="list-style-type: none">- zła regulacja ilości powietrza- niedostateczny ciąg kominia | <ul style="list-style-type: none">- zwiększyć ilość powietrza- dobrać parametry przedmuchu- sprawdzić ciąg i rozmiar kominia |
| Powstaje szlaka | <ul style="list-style-type: none">- za wysoka temp. spalania- za niska temperatura topienia popiołu | <ul style="list-style-type: none">- zmniejszyć ilość powietrza- wymienić paliwo |
| Dymienie z kotła | <ul style="list-style-type: none">- zanieczyszczone kanały płomieniówek, opłomek- przymknięta przepustnica czopucha- nieszczelne uszczelki | <ul style="list-style-type: none">- wyczyścić wymiennik kotła- otworzyć przepustnicę- sprawdzić uszczelki drzwi i wyregulować docisk drzwi |
| Wyciek wody z kotła | <ul style="list-style-type: none">- pocenie się kotła- nieszczelny płaszcz kotła | <ul style="list-style-type: none">- występuje przy pierwszym rozpalaniu- zwiększyć temperaturę do 70°C- skontaktować się z serwisem |



Przed wezwaniem serwisu należy dokładnie wyczyścić wymiennik kotła.



Przekreślony symbol pojemnika na śmieci oznacza, że na terenie Unii Europejskiej po zakończeniu użytkowania produktu należy się go pozbyć w osobnym specjalnie do tego przeznaczonym punkcie. Dotyczy to zarówno samego urządzenia, jak i akcesoriów oznaczonych tym symbolem. Nie należy wyrzucać tych produktów razem z niesortowanymi odpadami komunalnymi.

DEKLARACJA ZGODNOŚCI

„GALMET Sp. z o.o.” Sp. K.
48-100 Głubczyce, ul Raciborska 36

Oświadcza, że kotły c.o. naszej produkcji typu:
KW 7-30, KWR 11-33, KWR ST 11-33,
KW Z 15-95, KWR Z 17-150;

Do których odnosi się niniejsza deklaracja są wytwarzane zgodnie
z niżej wymienionymi dyrektywami:

97/23/WE;
2004/108;
2006/95;
2006/42;

Oraz normą:

PN-EN 303-5

Potwierdzeniem tego jest znak CE



Ponadto nasze kotły spełniają kryteria standardu energetyczno - ekologicznego stawiane
kotłom niskotemperaturowym na paliwa stałe. Potwierdzeniem tego są badania
niezależnej jednostki badawczej GIG w Katowicach.

Głubczyce 17.06.2014

.....
(Miejscowość i data)

PREZES Zarządu
Stanisław Galara

.....
(Podpis osoby upoważnionej)



„Galmet Sp. z o.o.” Sp. K.
48-100 Głubczyce,
ul. Raciborska 36
tel.: +48 77 403 45 00
fax: +48 77 403 45 99

serwis: +48 77 403 45 30
serwis@galmet.com.pl

pomoc techniczna: +48 77 403 45 65
kotly@galmet.com.pl

09/05/2016 © „Galmet Sp. z o.o.” Sp. K.

www.galmet.com.pl