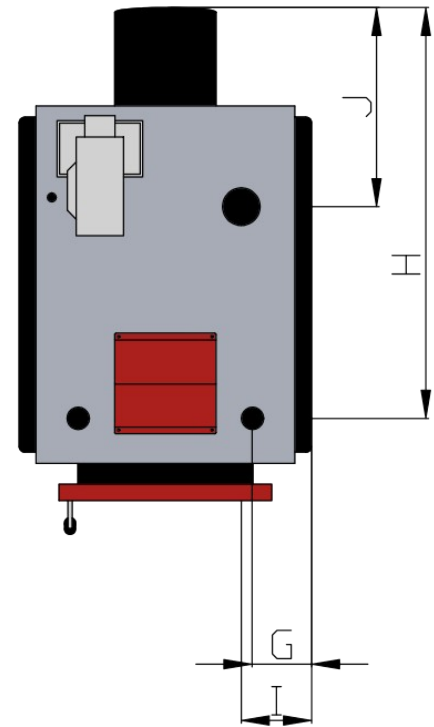
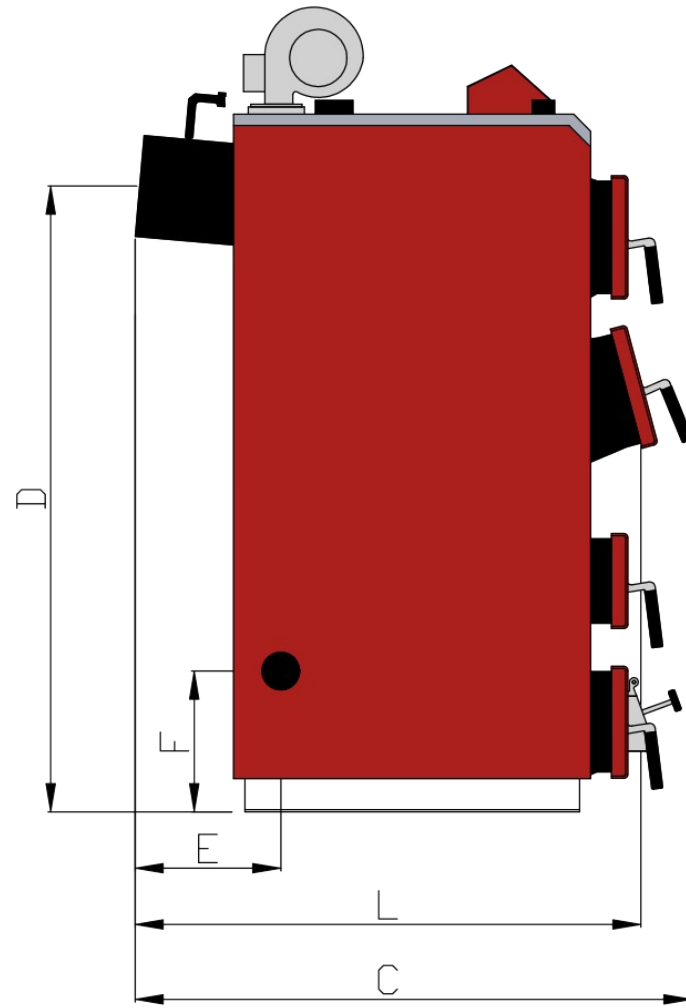
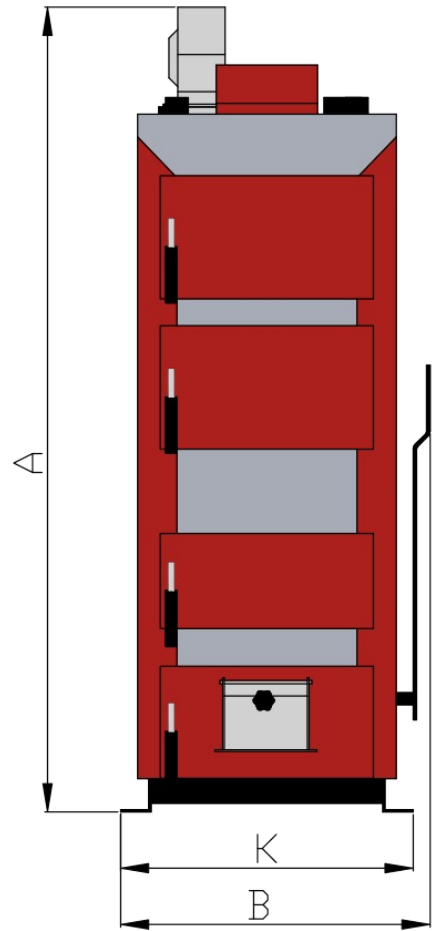


Dane techniczne kotłów typu PID

MODEL KOTŁA	J.m.	PID 10	PID 15	PID 20	PID 25	PID 30	PID 35	PID 40
Moc nominalna	kW	10	15	20	25	30	35	40
Zakres mocy	kW	4-10	5-15	6-20	8-25	9-30	14-35	18-40
Powierzchnia grzewcza	m ²	1,1	1,6	2,1	2,6	3,2	3,7	4,3
Pow. ogrzewanych pomieszczeń	m ²	do 100	do 130	do 200	do 250	do 300	do 350	do 400
Maks. dop. ciśnienie robocze	MPa	0,15						
Wymagany ciąg spalin	Pa	20	24	26	26	26	28	28
Wymiary komory paleniska awaryjnego (szer x gł x wys)	mm	250x325 x 320	300x375x 360	300x475x 400	350x525x 400	400x525x 455	500x525x 455	500x625x 450
Wym. otworu załadunkowego (szer x wys)	mm	250 x 168	300 x 188	300 x 188	350x208	400 x 208	500 x 208	500 x 208
Temp. wody na zasilaniu [min/max.]	°C	55/90						
Masa kotła	kg	241	283	316	368	440	470	510
Pojemność wodna kotła	l	42	50	58	76	95	120	145
Minimalna wysokość komina	m	6	7	8	8	9	9	10
Sprawność kotła	%	~83						
Wymiary czopucha	∅ lub mm	180						
Średnica zasilania i powrotu (mufy z gwintem wewnętrznym)	in	6/4"						
Zasilanie elektryczne	V/Hz	230/50						
Pobór mocy sterownika	W	4						
Pobór mocy wentylatora	W	34						



Wymiary – kotły typu PID

Wymiar Typ	A	B	C	D	E	F	G	H	I	J	K	L
	[mm]	[mm]	[mm]	[mm]	[mm]	[mm]	[mm]	[mm]	[mm]	[mm]	[mm]	[mm]
PID 10	1320	501	830	1006	159	235	105	581	125	355	470	755
PID 15	1362	551	883	1048	159	235	105	581	125	355	530	810
PID 20	1414	551	983	1100	159	235	105	731	125	355	530	910
PID 25	1440	601	1038	1101	159	235	105	780	125	355	570	965
PID 30	1490	651	1038	1151	159	235	105	780	125	355	630	965
PID 35	1491	751	1038	1152	159	236	105	780	125	355	730	965
PID 40	1491	751	1138	1154	159	236	105	880	125	355	730	1065

Powyższe parametry i wymiary są wartościami przybliżonymi i mogą ulec zmianie z powodu zmian technologicznych.
Kocioł Pid o mocy 40 kW nie posiada przegarniacza.

