

NIMBUS

Manuale d'uso per l'utente
User Manual

IT - POMPA DI CALORE
RISCALDAMENTO

GB - HEATING HEAT PUMP

ES - BOMBA DE CALOR
PARA CALEFACCIÓN

PT - BOMBA DE CALOR
PARA AQUECIMENTO

GR - ΑΝΤΛΙΑ ΘΕΡΜΟΤΗΤΑΣ
ΘΕΡΜΑΝΣΗΣ

HU - FŰTÉSI HŐSZIVATTYÚ

PL - GRZEWCZA POMPA CIEPŁA

RO - POMPA DE CALDURA
PENTRU INCALZIRE

Spis treści:

Gwarancja	68
Przepisy bezpieczeństwa.....	69
Informacje ogólne	70
Napełnianie instalacji	70
Interfejs systemu.....	71
Pierwsze uruchomienie	71
Tryb ogrzewania.....	73
Regulacja temperatury otoczenia.....	73
Ustawianie ciepłej wody do ogrzewania.....	74
Programowanie godzinowe ogrzewania	74
Praca ogrzewania w trybie ręcznym.....	75
Ustawianie ciepłej wody użytkowej.....	75
Programowanie ciepłej wody użytkowej.....	75
Funkcje specjalne	77
Funkcja AUTO.....	77
Tabela kodów błędów.....	78
Funkcja ochrony przed zamarzaniem.....	78
Konserwacja.....	78

Szanowni Państwo

dziękujemy za dokonanie zakupu systemu NIMBUS ARISTON .

Niniejsza instrukcja została opracowana w celu dostarczenia informacji na temat montażu, użytkowania i konserwacji systemu NIMBUS, aby umożliwić jak najlepsze korzystanie z jego funkcji.

Po zakończeniu montażu, należy przechowywać niniejszą instrukcję i wszelkie niezbędne informacje na temat produktu.

W razie konieczności, możecie Państwo skorzystać z pomocy najbliższego Biura Pomocy Technicznej.

W celu uzyskania informacji na temat najbliższego Biura Pomocy Technicznej, zapraszamy na naszą stronę internetową www.ARISTON.com. Zapraszamy również do zapoznania się z Certyfikatem Gwarancyjnym, który znajduje się we wnętrzu opakowania i który został przekazany przez Waszego sprzedawcę.

Znak CE

Znak CE gwarantuje zgodność urządzenia z następującymi dyrektywami:

- 2004/108/WE - dotycząca kompatybilności elektromagnetycznej
- 2006/95/WE - dotycząca bezpieczeństwa elektrycznego (LVD)

Gwarancja

ARISTON udziela gwarancji na okres 2 lat od wprowadzenia do użytku Waszego systemu NIMBUS.

Prosimy o przeczytanie informacji zamieszczonych w sekcji "Postanowienia Gwarancyjne" w celu poznania zasad stosowania gwarancji. Wprowadzenie do użytku Waszego systemu NIMBUS musi być wykonane przez autoryzowane Biuro Pomocy Technicznej, które prześle producentowi wypełniony Certyfikat Gwarancyjny.

Prosimy o upewnienie się, że Certyfikat Gwarancyjny został przesłany przez Biuro Pomocy Technicznej.

Postanowienia gwarancyjne

ARISTON udziela gwarancji na okres 2 lat (i 3 lat na kompresor jednostki zewnętrznej) od wprowadzenia do użytku Waszego systemu NIMBUS. Gwarancja obejmuje wymianę części uznanych za wadliwe, z wyłączeniem uszkodzeń części powstałych podczas czynności montażowych i uruchomienia.

Niniejsza gwarancja ma zastosowanie, pod warunkiem wykonywania czynności konserwacyjnych przez wykwalifikowanego technika, który, przynajmniej raz w roku, powinien sprawdzać, czyścić i wykonywać odpowiednie regulacje systemu, w sposób wskazany w okólniku ministerialnym z 09/08/78.

Naprawa lub wymiana części w okresie ważności gwarancji producenta nie powodują odnowienia gwarancji.

Gwarancja producenta traci ważność w przypadku niewłaściwego montażu systemu, niewłaściwych warunków przechowywania, jak również w przypadku, gdy uszkodzenie części nastąpiło w wyniku niewłaściwego użytkowania systemu lub braku konserwacji.

Uznanie gwarancji nastąpi pod warunkiem, że instalacja i późniejsza konserwacja zostały przeprowadzone zgodnie z zasadami sztuki, obowiązującymi przepisami i instrukcjami zamieszczonymi w niniejszej Instrukcji i zostały wykonane przez wykwalifikowanego technika.

Gwarancji producenta nie obejmuje następujących przypadków:

- Uszkodzenie części systemu są spowodowane przez nieprzewidziane zmiany, wykonywane na systemie, na skutek nieodpowiedniego lub nieregularnego ciśnienia wody, cech wody, które wpływają na jej jakość (na przykład zawartości wapnia, brudu) lub zastosowania różnych wartości napięcia zasilania.
- Montaż i kolejne czynności konserwacyjne są wykonane przez niewykwalifikowanych techników

Instrukcja obsługi

Niniejsza instrukcja stanowi nieodłączną część produktu.

Należy ją starannie przechowywać i musi ona podążać za systemem NIMBUS w przypadku jego odsprzedaży lub w przypadku zmiany miejsca instalacji. Należy się zapoznać z zaleceniami i ostrzeżeniami zawartymi w niniejszej instrukcji, gdyż zawierają one ważne wskazówki dotyczące obsługi i konserwacji.

Niniejsze urządzenie służy do wytwarzania ciepłej wody do użytku domowego.

Powinno zostać podłączone do instalacji ogrzewania oraz do sieci dystrybucyjnej ciepłej wody użytkowej, odpowiednio do swej wydajności i mocy.

Zabrania się wykorzystywania urządzenia do celów innych niż wymienione. Producent nie ponosi odpowiedzialności za ewentualne szkody spowodowane niewłaściwym, błędnym lub nieracjonalnym użytkowaniem urządzenia, a także nieprzestrzeganiem instrukcji zawartych w niniejszej instrukcji.

Montaż, konserwacja i wszelkie inne czynności techniczne powinny być wykonywane przez personel posiadający odpowiednie kwalifikacje i zgodnie z obowiązującymi przepisami oraz wskazówkami podanymi przez producenta.

W przypadku usterki i/lub niewłaściwego działania urządzenia, należy je wyłączyć i nie należy podejmować samodzielnych prób jego naprawy; zaleca się wezwanie wykwalifikowanego technika.

Ewentualne naprawy powinny być wykonywane wyłącznie przy użyciu oryginalnych części zamiennych i tylko przez wykwalifikowanych techników. Nieprzestrzeganie powyższych zaleceń może sprawić, że obsługa urządzenia przestanie być bezpieczna i zwalnia producenta od wszelkiej odpowiedzialności.

Należy wyłączyć urządzenie w przypadku prac lub konserwacji konstrukcji znajdujących się w pobliżu rur lub urządzeń odprowadzających spaliny i ich urządzeń dodatkowych. Po zakończeniu prac, wykwalifikowany personel powinien sprawdzić sprawność rur i urządzeń.

Przed przystąpieniem do czyszczenia zewnętrznych części, należy wyłączyć urządzenie.

Nie używać, ani nie przechowywać substancji łatwopalnych w pobliżu instalacji NIMBUS.

W przypadku przedłużonego nieużytkowania systemu NIMBUS:

- Odłączyć wtyczkę zasilania
- Zamknąć kurek wyjściowy zimnej wody użytkowej (NIMBUS FLEX)
- Całkowicie opróżnić cały obwód w celu uniknięcia zamarznięcia wody w rurach

W przypadku ostatecznego usuwania systemu NIMBUS, należy się zwrócić do wykwalifikowanego technika w celu dokonania rozbiórki produktu.

PRZEPISY BEZPIECZEŃSTWA

Objaśnienie symboli:



Niestosowanie się do tego ostrzeżenia może prowadzić do obrażeń ciała, w niektórych przypadkach nawet ze skutkiem śmiertelnym.



Niestosowanie się do tego ostrzeżenia może prowadzić do zagrożeń, w niektórych przypadkach nawet poważnych, dla zwierząt, roślin lub przedmiotów.

Nie wykonywać czynności, które wymagają otwarcia urządzenia.



Porażenie prądem z powodu kontaktu z przewodami pod napięciem.

Obrażenia w formie oparzeń powstałych w wyniku obecności gorących części lub przecięcia spowodowane ostrymi krawędziami. Uszkodzenie urządzenia.

Nie wykonywać czynności, które wymagają usunięcia urządzenia z miejsca instalacji.



Porażenie prądem z powodu kontaktu z przewodami pod napięciem. Zalanie pomieszczenia spowodowane wyciekami wody z uszkodzonych rur.

Nie dopuścić do uszkodzenia przewodów urządzenia.



Porażenie prądem z powodu kontaktu z niezabezpieczonymi przewodami pod napięciem.

Nie umieszczać żadnych przedmiotów na urządzeniu.



Obrażenia spowodowane na skutek upadku przedmiotów pod wpływem drgań.



Uszkodzenie urządzenia lub ułożonych na nim przedmiotów.

Nie wchodzić na urządzenie.



Obrażenia spowodowane na skutek upadku z urządzenia.



Uszkodzenie urządzenia lub przedmiotów umieszczonych w jego pobliżu na skutek jego upadku lub pęknięcia podpór.

Nie wchodzić na niestabilne krzesła, taborety, drabiny, itp. w celu wyczyszczenia urządzenia.



Obrażenia spowodowane upadkiem z dużej wysokości lub złożeniem się drabiny (drabina podwójna).

Nie czyścić urządzenia bez jego uprzedniego wyłączenia.



Porażenie prądem z powodu kontaktu z przewodami pod napięciem.

Nie używać do czyszczenia urządzenia środków owadobójczych, rozpuszczalników ani silnych środków czyszczących.



Uszkodzenie części z tworzywa sztucznego lub malowanych.

Nie korzystać z urządzenia do celów innych niż użytek domowy.



Uszkodzenie urządzenia z powodu przeciążenia.



Uszkodzenie niewłaściwie użytkowanych przedmiotów.

Nie pozwalać na użytkowanie urządzenia przez dzieci lub osoby, które nie posiadają odpowiednich kwalifikacji.



Uszkodzenie urządzenia spowodowane niewłaściwym użytkowaniem.

Jeśli wyczuwalny jest zapach spalenizny lub z urządzenia wydobywa się dym, należy odłączyć zasilanie elektryczne, otworzyć okna i wezwać pomoc techniczną.



Obrażenia spowodowane oparzeniami, wdychaniem spalin, zatruciem.

Instrukcja obsługi

Informacje ogólne

Interfejs systemu Sensys umożliwi Państwu proste i wydajne sterowanie termoregulacją pomieszczeń i ciepłą wodą użytkową.

Ponadto, będzie stanowił Państwa pierwszą pomoc w razie nieprawidłowego funkcjonowania systemu, sygnalizując rodzaj usterki i sugerując działania w celu jej wyeliminowania lub zalecając skontaktowanie się z Centrum Pomocy Technicznej.

UWAGA!

Urządzenie to nie jest przystosowane do obsługi przez osoby (w tym dzieci) o ograniczonych zdolnościach fizycznych, zmysłowych bądź umysłowych lub przez osoby nieposiadające odpowiedniego doświadczenia i wiedzy, chyba że znajdują się one pod nadzorem osób odpowiedzialnych za ich bezpieczeństwo i zostały przez te osoby przeszkolone w kwestiach dotyczących obsługi urządzenia. Należy uważać, aby dzieci nie bawiły się urządzeniem.

**NINIEJSZY PRODUKT JEST ZGODNY Z
DYREKTYWĄ 2002/96/WE**



Symbol przekreślonego pojemnika na śmieci umieszczony na urządzeniu oznacza, że po zakończeniu okresu używalności nie należy go usuwać z innymi odpadami pochodzącymi z gospodarstw domowych. Należy je oddać do punktu selektywnej zbiórki sprzętu elektrycznego i elektronicznego lub sprzedawcy w chwili zakupu nowego, równoważnego sprzętu.

Użytkownik jest odpowiedzialny za przekazanie urządzenia po zakończeniu okresu eksploatacji do odpowiednich punktów zbiórki.

Właściwa selektywna zbiórka urządzeń, mająca na celu przekazanie ich do recyklingu, obróbki lub utylizacji w sposób przyjazny dla środowiska, przyczynia się do uniknięcia ich szkodliwego wpływu na środowisko i zdrowie, a także sprzyja ponownemu wykorzystaniu surowców, z których urządzenie zostało zbudowane.

Dokładniejsze informacje na temat dostępnych systemów zbiórki można uzyskać zwracając się do miejscowego ośrodka usuwania odpadów lub sklepu, w którym dokonano zakupu.

Napełnianie

System NIMBUS działa pod warunkiem, że instalacja jest dostatecznie napełniona wodą.

W celu napełnienia, należy otworzyć kurki (L).

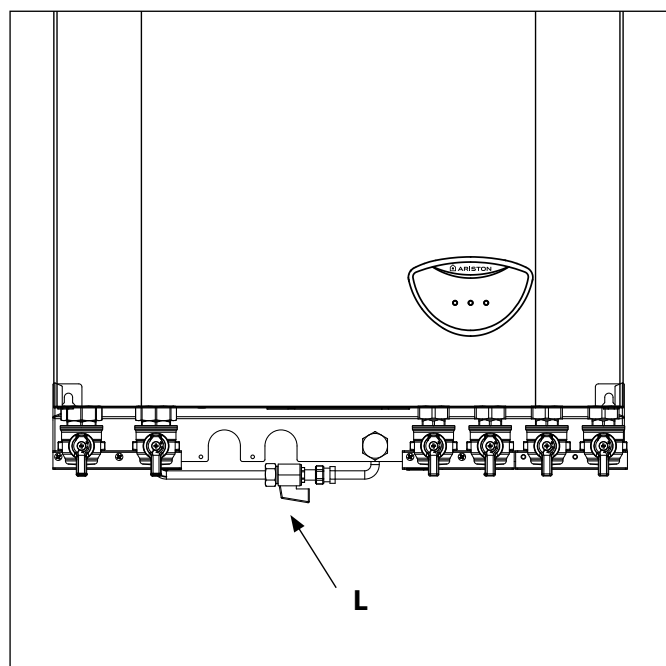


UWAGA

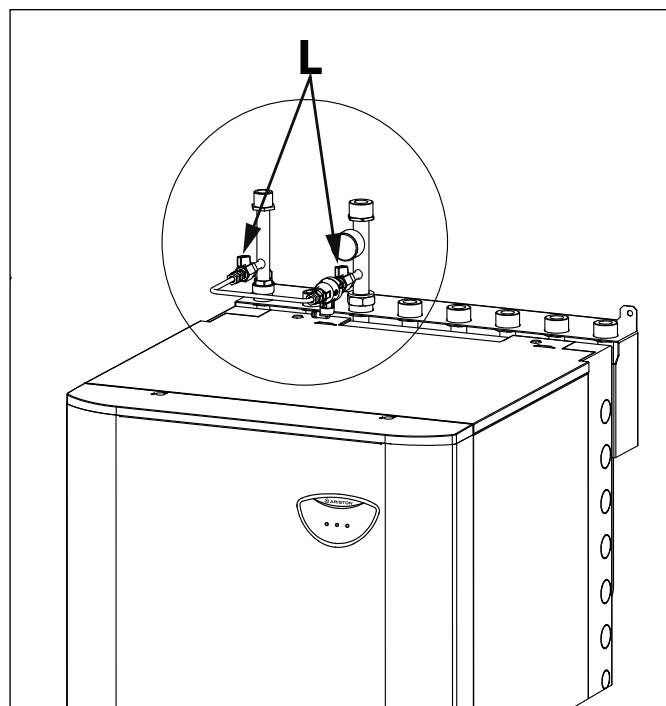
Montaż, pierwsze uruchomienie i regulacje muszą być wykonane zgodnie z dostarczonymi instrukcjami, wyłącznie przez wykwalifikowanego technika. Producent nie ponosi odpowiedzialności w przypadku szkód osób, zwierząt lub rzeczy na skutek niewłaściwego montażu urządzenia.

Konieczność częstego napełniania systemu (raz w miesiącu lub częściej) wskazuje możliwy problem z instalacją (straty, problemy ze zbiornikiem wyrównawczym). Należy się zwrócić do zaufanego instalatora w celu przeanalizowania i szybkiego rozwiązania problemu, przewidując uszkodzenia spowodowane przez korozję części powstałą na skutek nadmiernej wymiany wody w systemie.

NIMBUS WH



NIMBUS FSP



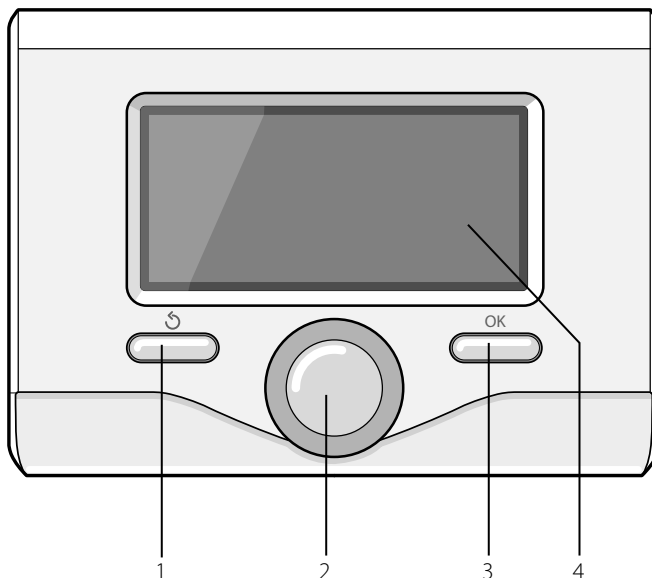
Instrukcja obsługi

Interfejs systemu

1. przycisk Wstecz ↶ (poprzedni ekran)
2. pokrętło
3. przycisk OK
4. WYŚWIETLACZ (potwierdza działanie lub umożliwia dostęp do menu głównego)

Symbole wyświetlacza:

- (☀️) Lato / Ustawienie ciepłej wody
- (❄️) Zima
- (🔥) Tylko ogrzewanie / Ustawienia ogrzewania
- (OFF) OFF system wyłączony
- (🕒) Programowanie godzinowe
- (👉) Tryb ręczny
- (🌡️) Żądana wartość temperatury otoczenia
- (🌡️) Wykryta wartość temperatury otoczenia
- (🌡️) Żądana wartość temperatury otoczenia na czas określony
- (🏠) Temperatura zewnętrzna
- (🚗) Funkcja AUTO włączona
- (🚗) Funkcja WAKACJE włączona
- (🔥) Ogrzewanie włączone
- (🚰) Włączona woda użytkowa
- (⚠️) Sygnalizacja błędu
- (📄) Menu
- (📊) Wydajność systemu
- (⚙️) Opcje wyświetlacza
- (📄) Instalacja podłogowa
- (🌀) Pompa obiegowa
- (🔒) Zawór rozdzielający
- (📄 S2) Dolny czujnik bojlera
- (📄 S3) Górny czujnik bojlera
- (📄 S4) Termostat dla instalacji podłogowej
- (❄️) Funkcja ochrony przed zamarzaniem
- (🌀) Tryb odkażania termicznego
- (📄) Urządzenie konfigurowalne
- (🔥) Pompa ciepła
- (🔥1) Grzałka 1
- (🔥2) Grzałka 2
- (🔥X) Grzałka wyłączona
- (HC) Komfort wody użytkowej w okresie zredukowanej taryfy
- (HC40) Komfort wody użytkowej w okresie zredukowanej taryfy i przy wartości zadanej zredukowanej do 40°C w okresie pełnej taryfy
- (BOOST) Tryb BOOST
- (🔊) Tryb cichy
- (🌀) Funkcje specjalne



PIERWSZE URUCHOMIENIE

Podczas pierwszego podłączenia interfejsu systemu, konieczny jest wybór niektórych podstawowych ustawień.

Po pierwsze, należy wybrać język interfejsu użytkownika.

Obracać pokrętłem, aby wybrać żądany język i nacisnąć przycisk OK, aby potwierdzić. Ustawić datę i godzinę. Obracając pokrętłem w celu dokonania wyboru, nacisnąć przycisk OK, aby potwierdzić wybór, obracać pokrętłem w celu ustawienia wartości.

Nacisnąć przycisk OK w celu potwierdzenia. Zapisać ustawienia za pomocą przycisku OK.

Nacisnąć przycisk OK, aby wejść do Menu. Używać środkowego pokrętła w celu wyboru listy menu i wyboru parametrów, nacisnąć przycisk OK, aby potwierdzić.

UWAGA

Niektóre parametry są chronione za pomocą kodu dostępu (kod bezpieczeństwa), który chroni ustawienia kotła przed niepożądanym użyciem.

Instrukcja obsługi

Strona główna interfejsu systemu może być dostosowana do osobistych wymagań.

Na stronie głównej możliwe jest sprawdzenie godziny, daty, trybu roboczego, temperatur ustawionych i odczytanych przez interfejs systemu, programowania godzinowego, aktywnych źródeł energii i oszczędności emisji CO₂.

Nacisnąć przycisk OK w celu uzyskania dostępu do ustawień wyświetlacza.

Obracając pokrętkiem, należy wybrać:

- **Menu**

Nacisnąć przycisk OK. Obracając pokrętkiem, wybrać:

- **Ustawienia interfejsu**

Nacisnąć przycisk OK.

Za pomocą menu „**Ustawienia interfejsu**” możliwy jest wybór następujących parametrów:

- **Język**

Nacisnąć przycisk OK. Obracając pokrętkiem, wybrać żądany język. Nacisnąć przycisk OK, aby potwierdzić wybór i nacisnąć przycisk Wstecz „↶” aby powrócić do poprzedniego wyświetlenia.

Obracając pokrętkiem, wybrać:

- **Czas & Data**

Nacisnąć przycisk OK.

Wybrać dzień za pomocą pokrętkła, nacisnąć przycisk OK, obracać pokrętkiem w celu ustawienia odpowiedniego dnia, nacisnąć przycisk OK w celu potwierdzenia i przejść do wyboru miesiąca i roku, zawsze potwierdzając przyciskiem OK.

Obracać pokrętkiem w celu wyboru godziny, nacisnąć przycisk OK, obracać pokrętkiem w celu ustawienia dokładnej godziny, nacisnąć przycisk OK w celu potwierdzenia i przejść do wyboru i ustawień minut.

Nacisnąć przycisk OK w celu potwierdzenia.

Obracając pokrętkiem, wybrać czas urzędowy, nacisnąć przycisk OK, wybrać tryb auto lub ręczny, nacisnąć przycisk OK.

Nacisnąć przycisk OK, aby potwierdzić wybór i nacisnąć przycisk Wstecz „↶” aby powrócić do poprzedniego wyświetlenia.

Obracając pokrętkiem, należy wybrać:

- **Ekran początkowy**

podczas ustawiania strony głównej możliwe jest dokonanie wyboru wyświetlanych informacji.

Wybierając wyświetlenie „Ustawienia osobiste” możliwy jest wybór wszystkich żądanych informacji. W przeciwnym razie, można wybrać jedną z wstępnie skonfigurowanych stron.

Podstawowa

Aktywne źródła

Oszczędność CO₂ (jeżeli opcja jest zainstalowana)

Konfigurowalna

System Pompy Ciepła

Nacisnąć przycisk OK, aby potwierdzić wybór. Nacisnąć przycisk Wstecz „↶” aby powrócić do poprzedniego wyświetlenia.

Obracając pokrętkiem, należy wybrać:

- **Jasność w trybie stand by**

za pomocą pokrętkła wyregulować jasność wyświetlacza podczas okresów gotowości (stand-by).

Nacisnąć przycisk OK w celu potwierdzenia.

Obracając pokrętkiem, należy wybrać:

- **Podświetlenie**

za pomocą pokrętkła, ustawić czas podświetlenia wyświetlacza; po ostatnim użyciu interfejsu system pozostanie nieaktywny przez pewien okres czasu.

Nacisnąć przycisk OK w celu potwierdzenia.

Obracając pokrętkiem, należy wybrać:

- **Czas ekranu starowego**

za pomocą pokrętkła, ustawić czas oczekiwania na wyświetlenie strony głównej.

Nacisnąć przycisk OK w celu potwierdzenia.



Wyświetlenie podstawowe



Ustawianie daty i godziny

Instrukcja obsługi

Nacisnąć przycisk Wstecz "↶" aby powrócić do poprzedniego wyświetlenia.

TRYB OGRZEWANIA

Nacisnąć przycisk OK, na wyświetlaczu pojawi się:

- Zaprogramowany / Ręczny
- Lato / Zima / OFF
- Menu

Obracając pokrętką, należy wybrać:

- **Lato / Zima / OFF**

Nacisnąć przycisk OK. Obracając pokrętką, wybrać:

- (☀️) **LATO**
produkcja ciepłej wody użytkowej, wyłączenie ogrzewania.
- (❄️) **ZIMA**
produkcja ciepłej wody użytkowej i ogrzewanie.
- (🔥) **TYLKO OGRZEWANIE**
wyłączenie ogrzewania bojlera (jeżeli opcja jest zainstalowana)
- (⏻) **OFF**
system wyłączony, ochrona przed zamarzaniem włączona. Gdy funkcja ochrony przed zamarzaniem jest włączona, na wyświetlaczu widoczny jest symbol:
"❄️". Funkcja ta ma na celu zabezpieczenie przed zamarznięciem rur.

Nacisnąć przycisk OK w celu potwierdzenia. Nacisnąć ponownie przycisk OK, aby powrócić do poprzedniego wyświetlenia.

Obracając pokrętką, należy wybrać:

- **Timer / Ręczne**

Nacisnąć przycisk OK.

Obracając pokrętką, wybrać:

- (🕒) **PROGRAM**
ogrzewanie będzie funkcjonowało zgodnie z ustawionym programem godzinowym.
- (👉) **RĘCZNE**
ogrzewanie będzie funkcjonowało w trybie ręcznym.

Nacisnąć przycisk OK w celu potwierdzenia. Nacisnąć ponownie przycisk OK, aby powrócić do poprzedniego wyświetlenia.

REGULACJA TEMPERATURY OTOCZENIA

Możliwe jest dokonanie regulacji temperatury otoczenia w zależności od wybranego trybu pracy (zaprogramowanego lub ręcznego).

- **Regulacja temperatury otoczenia w trybie ręcznym**

Obracać pokrętką w celu ustawienia żądanej wartości temperatury otoczenia. Na wyświetlaczu pojawi się ustawiona wartość.

Nacisnąć przycisk OK w celu potwierdzenia.

Wyświetlacz powróci do poprzedniego wyświetlenia.

- **Regulacja temperatury otoczenia w trybie programowania godzinowego**

Podczas trybu programowania godzinowego, można chwilowo zmienić ustawioną temperaturę otoczenia.

Obracać pokrętką i ustawić żądaną wartość temperatury otoczenia. Nacisnąć przycisk OK.

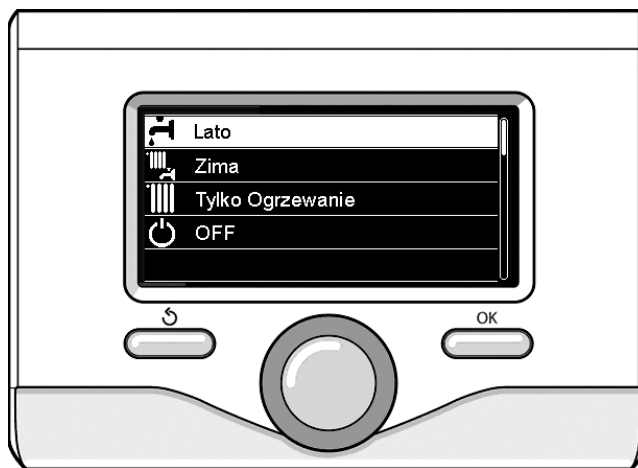
Na wyświetlaczu pojawi się ustawiona temperatura i godzina, którą pragnie się zmienić.

Obracać pokrętką w celu ustawienia godziny zakończenia zmian, nacisnąć przycisk OK, aby potwierdzić.

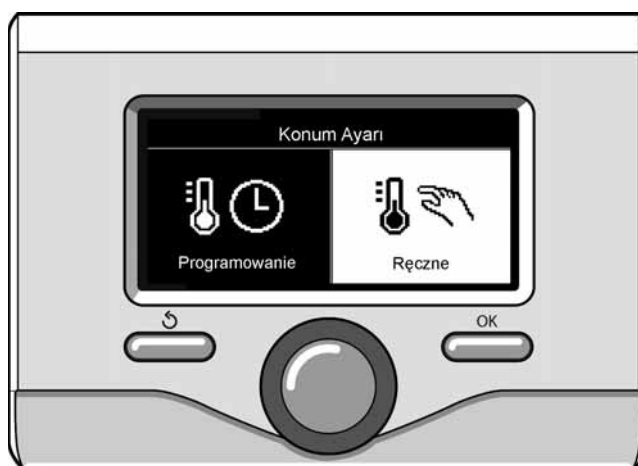
Na wyświetlaczu pojawi się symbol "🕒" obok wartości żądanej dla okresu zmiany.

Nacisnąć przycisk Wstecz "↶", aby wyjść z menu regulacji bez zapisywania zmiany.

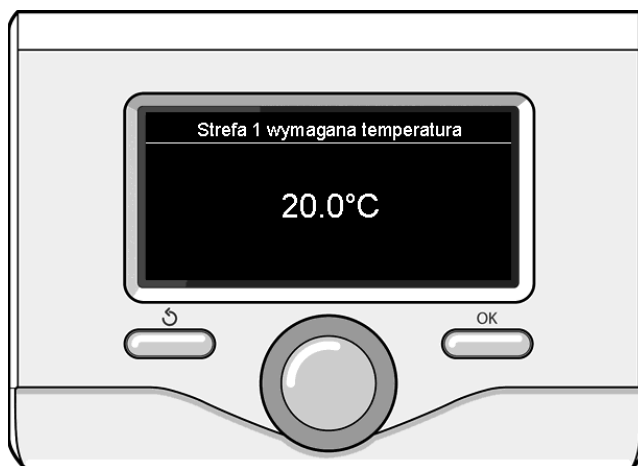
Interfejs systemu utrzyma wartość temperatury aż do upływu ustawionego czasu; po upływie czasu powróci do fabrycznie ustawionej temperatury otoczenia.



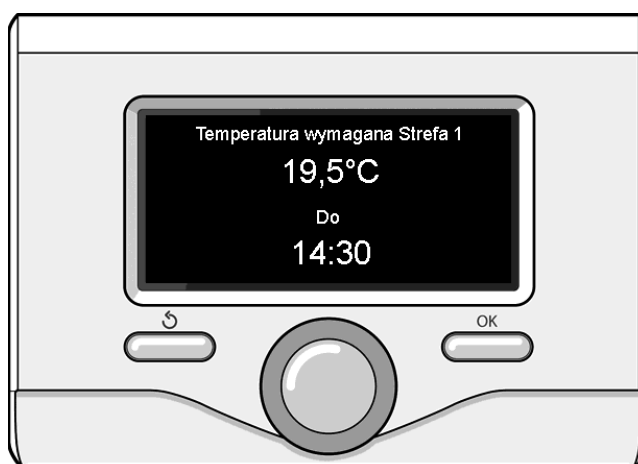
Wybór trybu lato



Wybór trybu ręcznego



Zmiana temperatury otoczenia



Zmiana temperatury otoczenia w trybie programowania godzinowego

Instrukcja obsługi

USTAWIANIE CIEPŁEJ WODY DO OGRZEWANIA

Nacisnąć przycisk OK w celu uzyskania dostępu do ustawień ogrzewania.

Obracając pokrętkiem, należy wybrać:

- **Menu**

Nacisnąć przycisk OK.

Obracając pokrętkiem, wybrać:

- **Ustawienia CO**

Nacisnąć przycisk OK. Aby ustawić temperaturę na wyjściu, przekręcić pokrętko i wybrać:

- **Ustawienie temperatury CO**

Nacisnąć przycisk OK. Na wyświetlaczu pojawi się:

- Ustawienie T CO w strefie 1
- Ustawienie T CO w strefie 2

Obracając pokrętkiem, wybrać:

- **Ustawienie T CO w strefie 1**

Nacisnąć przycisk OK. Obracając pokrętkiem, ustawić temperaturę na wyjściu wybranej strefy.

Nacisnąć przycisk OK w celu potwierdzenia.

Powtórzyć procedurę opisaną powyżej w celu ustawienia temperatury na wyjściu w innych strefach (jeżeli obecne).

Nacisnąć dwukrotnie przycisk Wstecz "⏪".

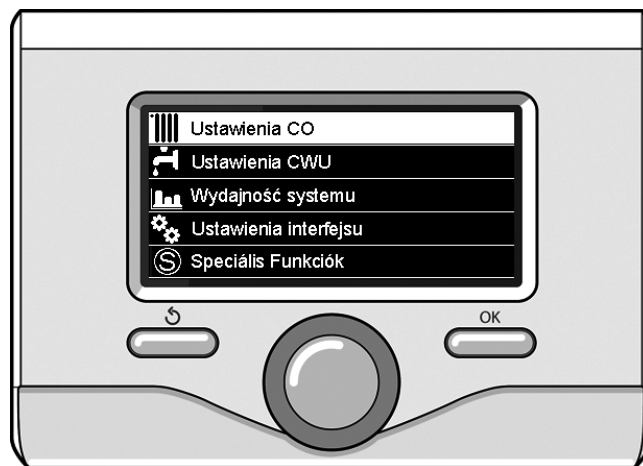
Obracając pokrętkiem, wybrać:

- **Tryb CO**

(wyłącznie w systemach pompy ciepła)

Nacisnąć przycisk OK. Obracać pokrętkiem i ustawić tryb działania grzałek podczas ogrzewania:

- **Green** (wyłącza użycie grzałek)
- **Standard** (ustawia normalną pracę ogrzewania)



Wybór ustawień ogrzewania



Zmiana temperatury ciepłej wody do ogrzewania

PROGRAMOWANIE GODZINOWE OGRZEWANIA

Programowanie godzinowe umożliwia ogrzewanie otoczenia w zależności od indywidualnych potrzeb.

W celu ustawienia programowania godzinowego ogrzewania należy nacisnąć przycisk OK. Obracając pokrętkiem, wybrać:

- **Menu**

Nacisnąć przycisk OK. Obracając pokrętkiem, należy wybrać:

- **Ustawienia CO**

Nacisnąć przycisk OK. Na wyświetlaczu pojawi się:

- Ustawienie temperatury CO
- Programowanie czasowe
- Funkcja wakacje
- Termoregulacja
- Tryb CO (system pompy ciepła)

Obracając pokrętkiem, należy wybrać:

- **Programowanie czasowe**

Nacisnąć przycisk OK. Na wyświetlaczu pojawi się:

- Programowanie swobodne
- Kreator programowania
- Programy zdefiniowane
- Program czasowy/tryb ręczny

Obracając pokrętkiem, należy wybrać:

- **PROGRAMOWANIE SWOBODNE**

Nacisnąć przycisk OK.

Na wyświetlaczu pojawi się:

- Wszystkie strefy
- Strefa 1
- Strefa 2

Obracając pokrętkiem, wybrać strefę, w której pragnie się wykonać programowanie godzinowe. Nacisnąć przycisk OK.

Obracać pokrętkiem i wybrać

- **Ustawienie temperatury dziennej**

Nacisnąć przycisk OK.

Obracając pokrętkiem, zmienić wartość temperatury otoczenia w okresie Komfort (na wyświetlaczu będzie migać wartość temperatury)

Nacisnąć przycisk OK w celu potwierdzenia.

Obracając pokrętkiem, wybrać:

- **Ustawienie temperatury nocnej**

Nacisnąć przycisk OK.

Obracając pokrętkiem, zmienić wartość temperatury otoczenia w okresie temperatury obniżonej (na wyświetlaczu będzie migać wartość temperatury)

Nacisnąć przycisk OK w celu potwierdzenia.

Obracając pokrętkiem, wybrać:

- **Ustawienie programu**

Nacisnąć przycisk OK.

Obracając pokrętkiem, wybrać dzień lub dni tygodnia, które pragnie się zaprogramować.

Po każdorazowym wyborze dnia, nacisnąć przycisk OK, aby potwierdzić.

Na wyświetlaczu, w ramce, pojawią się wybrane dni.

Obracając pokrętkiem, wybrać Zachowaj. Nacisnąć przycisk OK i obracać pokrętkiem w celu ustawienia początku okresu ogrzewania odpowiadającego migającej wartości. Nacisnąć przycisk OK w celu potwierdzenia.

Nacisnąć przycisk OK i obracać pokrętkiem w celu ustawienia godziny zakończenia okresu Komfort.

Aby dołożyć nowe okresy, należy obracać pokrętkiem i wybrać polecenie "Dołóż okres". Następnie nacisnąć przycisk OK.

Powtórzyć procedurę opisaną powyżej w celu ustawienia początku i końca dodanych okresów Komfort.

Po zakończeniu programowania obrócić pokrętko i wybrać polecenie Zachowaj.

Instrukcja obsługi

Nacisnąć przycisk OK, aby potwierdzić.

Obracając pokrętkiem, należy wybrać:

- **Pozostało dni**

w przypadku istnienia niezaprogramowanych dni, powtórzyć wcześniej opisane działania.

Obracając pokrętkiem, należy wybrać:

- **Modyfikuj**

w celu zmiany ewentualnych, wcześniej zaprogramowanych okresów.

Obracając pokrętkiem, należy wybrać:

- **Wyjście**

w celu wyjścia z ustawień programowania godzinowego.

Nacisnąć przycisk OK w celu potwierdzenia.

Wyświetlacz powróci do poprzedniego wyświetlenia. Nacisnąć przycisk "↶", aby powrócić do strony głównej.

W celu ułatwienia ustawiania programowania godzinowego, możliwe jest wykonanie konfiguracji za pomocą:

- **Kreator programowania**

- **Programy zdefiniowane**

Obracając pokrętkiem, należy wybrać:

- **KREATOR PROGRAMOWANIA**

Nacisnąć przycisk OK.

Obracając pokrętkiem, wybrać strefę, w której pragnie się wykonać programowanie godzinowe.

Nacisnąć przycisk OK.

Obracając pokrętkiem, należy wybrać:

- **Ustawienie programu**

Nacisnąć przycisk OK.

W tym momencie postępować, krok po kroku, według wskazówek wyświetlonych na wyświetlaczu.

- **PROGRAMY ZDEFINIOWANE**

Nacisnąć przycisk OK.

Obracając pokrętkiem, wybrać strefę, w której pragnie się wykonać programowanie godzinowe.

Nacisnąć przycisk OK.

Obracając pokrętkiem, wybrać:

- **Ustawienie programu**

Nacisnąć przycisk OK.

Obracając pokrętkiem, wybrać między:

- **Program rodzinny**
- **Program „bez lunchu”**
- **Program „południowy”**
- **Always active**

Nacisnąć przycisk OK, aby potwierdzić.

Obracając pokrętkiem, wybrać dni i godzinę rozpoczęcia i zakończenia programu ogrzewania.

Obracając pokrętkiem, wybrać polecenie Zachowaj i nacisnąć przycisk OK.

Nacisnąć przycisk Wstecz "↶" aby powrócić do poprzedniego wyświetlenia.

Zaprogramowany/Ręczny

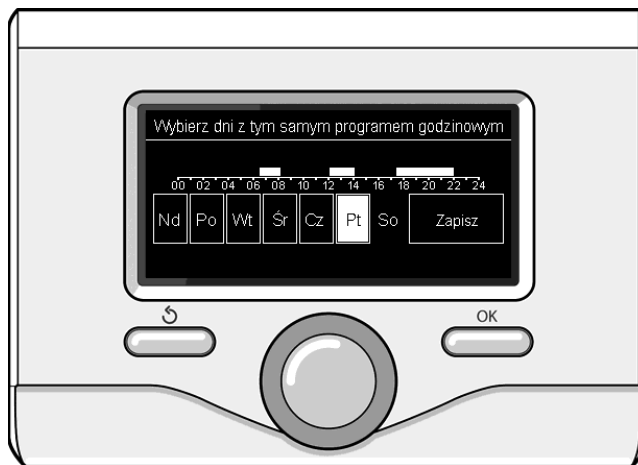
(ten tryb umożliwia wybór zarządzania zaprogramowanym lub ręcznym ogrzewaniem stref)

Nacisnąć przycisk OK.

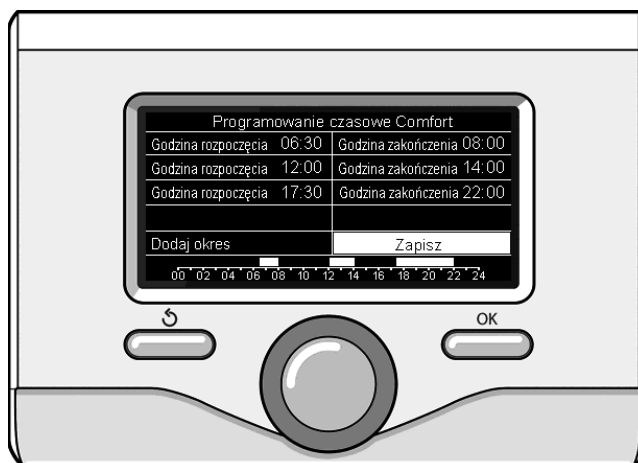
Obracając pokrętkiem, wybrać strefę, w której pragnie się wykonać programowanie. Wybrać między trybem programowania godzinowego lub ręcznym.

Nacisnąć przycisk OK.

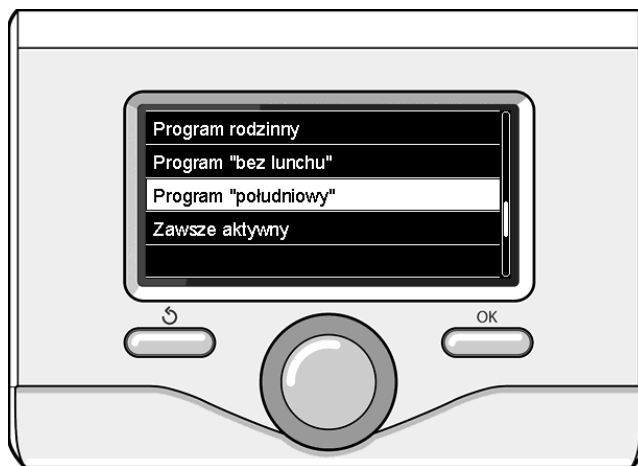
Nacisnąć przycisk Wstecz "↶" aby powrócić do poprzedniego wyświetlenia.



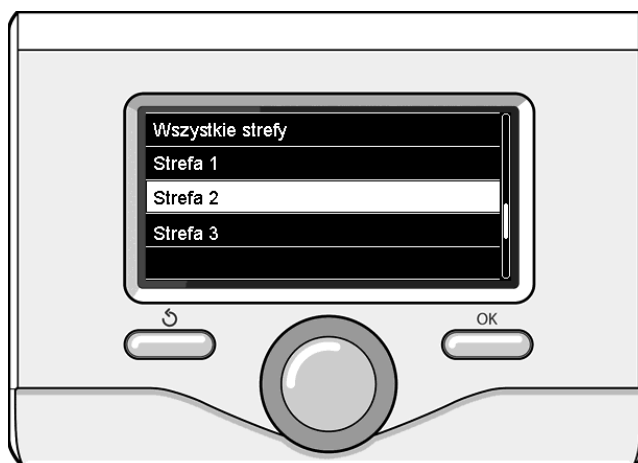
Wybór dni programowania godzinowego ogrzewania



Ustawienie okresów Komfort programowania godzinowego ogrzewania



Wybór programu Południe



Wybór trybu roboczego Strefy 2

Instrukcja obsługi

PRACA OGRZEWANIA W TRYBIE RĘCZNYM

Tryb ręczny wyłącza programowanie godzinowe ogrzewania. Praca w trybie ręcznym umożliwia utrzymanie ogrzewania w trybie ciągłym. Aby wybrać pracę kotła w trybie ręcznym, nacisnąć przycisk OK, obrócić pokrętkę i wybrać:

- Zaprogramowany / Ręczny

Nacisnąć przycisk OK. Obracając pokrętkę, należy wybrać:

- RĘCZNY

Obracając pokrętkę wybrać tryb ręczny, nacisnąć przycisk OK.

Nacisnąć ponownie przycisk OK, aby zapisać ustawienia. Wyświetlacz powróci do poprzedniego wyświetlenia. Nacisnąć przycisk Wstecz aż do wyświetlenia strony głównej.

USTAWIANIE CIEPŁEJ WODY UŻYTKOWEJ

Nacisnąć przycisk OK. Obracając pokrętkę, należy wybrać:

- Menu

Nacisnąć przycisk OK. Obracając pokrętkę, wybrać:

- Ustawienia CWU

Nacisnąć przycisk OK. Obracając pokrętkę, wybrać:

- Ustawienie temperatury CWU

Nacisnąć dwukrotnie przycisk OK. Obracając pokrętkę, ustawić żadaną temperaturę ciepłej wody użytkowej. Nacisnąć przycisk OK w celu potwierdzenia. Nacisnąć przycisk Wstecz "↶" aby powrócić do poprzedniego wyświetlenia.

Funkcja **Komfort** umożliwia ograniczenie czasu oczekiwania, gdy zostaje włączone żądanie ciepłej wody użytkowej.

Obracając pokrętkę, wybrać:

- Funkcja Komfort

Nacisnąć przycisk OK. Obracając pokrętkę, wybrać między:

- Wyłączona

- **Sterowana czasowo** (włącza funkcję Komfort na regulowane okresy czasu, zgodnie z zainstalowanym systemem)

- Zawsze aktywna

- **HC/HP** (wyłącza grzałkę elektryczną w okresie wyższej taryfy energetycznej, w obecności odpowiedniego sygnału wyłącznie w systemach pompy ciepła).

- **HC/HP 40°C** (ustawia zredukowaną wartość zadaną w okresie wyższej taryfy energetycznej, w obecności odpowiedniego sygnału wyłącznie w systemach pompy ciepła).

- **GREEN** (Zarządzanie ciepłą wodą użytkową możliwe jest tylko w przypadku ustawienia programu czasowego podgrzewania ciepłej wody).

Funkcja **BOOST** umożliwia osiągnięcie ustawionej temperatury wody użytkowej w ograniczonym czasie. Obracając pokrętkę, wybrać:

- Funkcja BOOST w trybie CWU

Nacisnąć przycisk Wstecz "↶" aby powrócić do poprzedniego wyświetlenia.

PROGRAMOWANIE CIEPŁEJ WODY UŻYTKOWEJ

W celu ustawienia programowania godzinowego ciepłej wody sanitarnej, nacisnąć przycisk OK. Obracając pokrętkę, wybrać:

- Menu

Nacisnąć przycisk OK. Obracając pokrętkę, wybrać:

- Ustawienia CWU

Nacisnąć przycisk OK. Obracając pokrętkę, wybrać:

- Programowanie czasowe

Nacisnąć przycisk OK. Obracając pokrętkę, wybrać:

- Swobodne programowanie

- Programy zdefiniowane

Obracając pokrętkę, wybrać:

- Programowanie swobodne

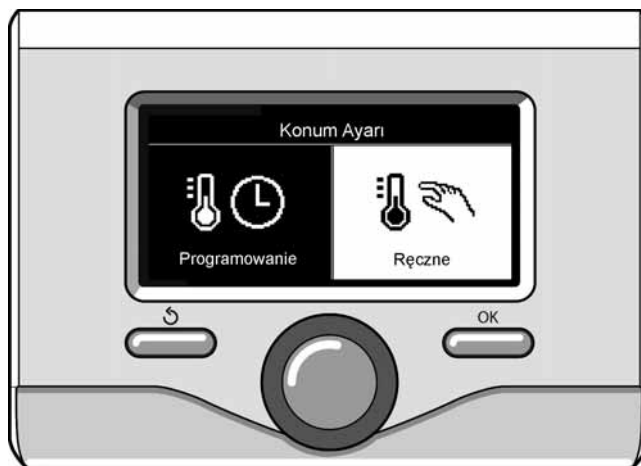
Nacisnąć przycisk OK. Obracając pokrętkę, należy wybrać:

- CWU

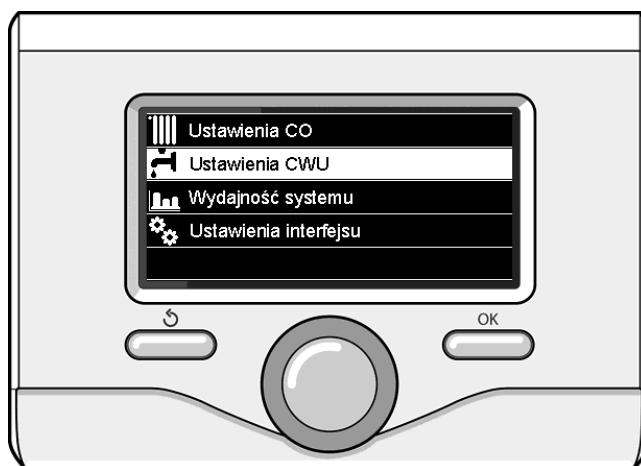
- Termostat zewnętrzny (Moduł do natychmiastowego wytwarzania ciepłej wody z pompą recyrkulacyjną wody użytkowej i zasobnikiem elektro-solarnym)

W obu przypadkach obracać pokrętkę i ustawić temperaturę Komfort i obniżoną, nacisnąć przycisk OK, aby potwierdzić.

Obracając pokrętkę, wybrać:



Wybór trybu ręcznego



Wybór ustawień ciepłej wody

- Ustawienie programowania

Nacisnąć przycisk OK. Aby ustawić programowanie, postępować zgodnie z procedurą opisaną w rozdziale "Programowanie godzinowe ogrzewania".

W celu ułatwienia ustawiania programowania godzinowego: Obracając pokrętkę, wybrać:

- Programy ustawione fabrycznie

Nacisnąć przycisk OK. Obracając pokrętkę, należy wybrać:

- CWU

- Termostat zewnętrzny (Moduł do natychmiastowego wytwarzania ciepłej wody z pompą recyrkulacyjną wody użytkowej i zasobnikiem elektro-solarnym)

W obu przypadkach obracać pokrętkę i ustawić temperaturę Komfort i obniżoną, nacisnąć przycisk OK, aby potwierdzić.

Obracając pokrętkę, wybrać:

- Ustawienie temperatury dziennej

Nacisnąć przycisk OK. Aby ustawić programowanie, postępować zgodnie z procedurą opisaną w rozdziale "Programowanie godzinowe ogrzewania", w sekcji "Programy ustawione fabrycznie".

- Program rodzinny

- Program „bez lunchu”

- Program „południowy”

- Always active

Nacisnąć przycisk OK, aby potwierdzić wybór i nacisnąć przycisk Wstecz "↶" aby powrócić do poprzedniego wyświetlenia.

Instrukcja obsługi

FUNKCJE SPECJALNE

W celu ustawienia programowania jednej z funkcji specjalnych, nacisnąć przycisk OK.

Obracając pokrętkiem, wybrać:

- Menu

Nacisnąć przycisk OK. Obracając pokrętkiem, należy wybrać:

- Ustawienia CO

Nacisnąć przycisk OK.

Obracając pokrętkiem, należy wybrać:

- FUNKCJA WAKACJE

Funkcja Wakacje wyłącza ogrzewanie w okresie wakacyjnym.

Nacisnąć przycisk OK. Obracając pokrętkiem, należy wybrać:

- ON (włącza funkcję)
- OFF (wyłącza funkcję)

Nacisnąć przycisk OK.

Jeżeli funkcja jest włączona ON, obracać pokrętkiem w celu ustawienia daty powrotu z wakacji.

Umożliwi to ponowne rozpoczęcie pracy we wcześniej ustawionym trybie, w ustawionym dniu.

Nacisnąć przycisk OK w celu zapisania ustawień, wyświetlacz powróci do poprzedniego wyświetlenia.

Na stronie Aktywne Źródła, gdy aktywna jest funkcja Wakacje, pojawi się ikona "🏠".

Obracając pokrętkiem, należy wybrać:

- TERMOREGULACJA (AUTO)

Funkcja AUTO ustawia w sposób automatyczny pracę systemu, w zależności od rodzaju instalacji i warunków otoczenia.

Termoregulacja budynku polega na utrzymaniu stałego poziomu temperatury wewnętrznej, pomimo zmian temperatury zewnętrznej. Państwa system NIMBUS posiada serię Funkcji AUTO (regulacji automatycznej).

Dzięki tej technologii, system zapewnia żadaną temperaturę, regulując parametry, w celu ograniczenia zużycia energii elektrycznej.

Zapraszamy do skontaktowania się z Waszym zaufanym instalatorem lub najbliższym Biurem Pomocy Technicznej w celu uzyskania wszystkich informacji na temat konfiguracji i działania systemu.

Nacisnąć przycisk OK. Obracając pokrętkiem, należy wybrać:

- ON (włącza funkcję)
- OFF (wyłącza funkcję)

Nacisnąć przycisk OK w celu zapisania ustawień, wyświetlacz powróci do poprzedniego wyświetlenia.

Na stronie Aktywne Źródła, gdy aktywna jest funkcja Auto, pojawi się ikona "🏠".

Regulacja temperatury otoczenia z włączoną funkcję AUTO.

W przypadku, gdy temperatura ciepłej wody do ogrzewania nie odpowiada żądanej wartości temperatury, możliwe jest jej zwiększenie lub zmniejszenie za pomocą parametru „Ustawiona temperatura ogrzewania”.

Na wyświetlaczu pojawi się listwa korekcyjna. Nacisnąć przycisk OK, aby potwierdzić wybór i nacisnąć przycisk Wstecz "⏪" aby powrócić do poprzedniego wyświetlenia bez zapisywania.

Obracając pokrętkiem, należy wybrać:

- FUNKCJE SPECJALNE

Funkcja ta ogranicza moc systemu pompy ciepła w celu ograniczenia poziomu hałasu.

Nacisnąć przycisk OK.

Obracając pokrętkiem, należy wybrać:

- Aktywacja trybu cichego
- ON (włącza funkcję)
- OFF (wyłącza funkcję)
- Czas startu trybu cichego (ustawia godzinę włączania)
- Czas końca trybu cichego (ustawia godzinę wyłączenia)

Nacisnąć przycisk Wstecz "⏪" aby powrócić do poprzedniego wyświetlenia.

- WYDAJNOŚĆ SYSTEMU

umożliwia wyświetlenie wydajności energetycznej systemu.

Nacisnąć przycisk OK. Obracając pokrętkiem, wybrać:

- Menu

Nacisnąć przycisk OK. Obracając pokrętkiem, wybrać:

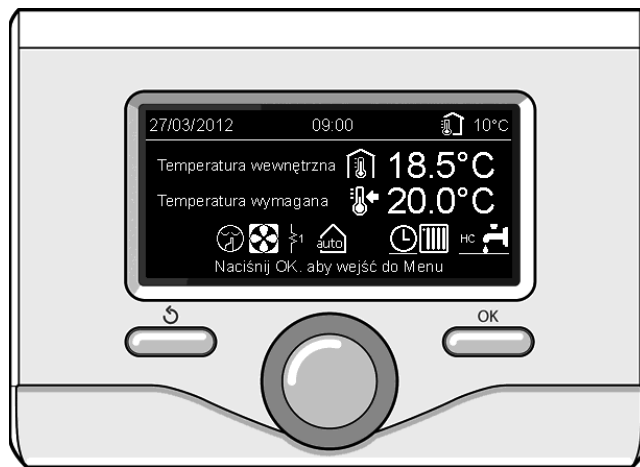
- Wydajność systemu

Nacisnąć przycisk OK. Obracając pokrętkiem, należy wybrać:

- T zasobnika CWU

Nacisnąć przycisk OK, aby potwierdzić wybór.

Nacisnąć przycisk Wstecz "⏪" aby powrócić do poprzedniego wyświetlenia.



Strona aktywnych źródeł

Instrukcja obsługi

Przywracanie działania

W przypadku zablokowania, na wyświetlaczu interfejsu systemu jest wyświetlany kod błędu wskazujący rodzaj i przyczynę zatrzymania. W celu przywrócenia normalnego funkcjonowania, postępować zgodnie ze wskazówkami na wyświetlaczu lub, jeżeli błąd nie zniknie, skontaktować się z autoryzowanym Biurem Pomocy Technicznej.

BŁĄD	OPIS
1 14	Uszkodzony czujnik zewnętrzny
4 20*	Przeciążenie zasilania bus
7 01	Uszkodzony czujnik na wyjściu Z1
7 02	Uszkodzony czujnik na wyjściu Z2
7 03	Uszkodzony czujnik na wyjściu Z3 (N/A)
7 11	Uszkodzony czujnik powrotu Z1
7 12	Uszkodzony czujnik powrotu Z2
7 13	Uszkodzony czujnik powrotu Z3 (N/A)
7 22	Przegrzanie Strefa2
7 23	Przegrzanie Strefa3 (N/A)
9 02	uszkodzony czujnik na wyjściu głównym
9 03	uszkodzony czujnik powrotu głównego
9 10	Błąd komunikacji z HP (RS 485)
9 23	Błąd ciśnienia obwodu ogrzewania
9 24	Błąd komunikacji z HP (e-BUS 2)
9 33	przegrzanie obwodu głównego (>90°C)
9 34	uszkodzony czujnik bojlera (NIMBUS FLEX)
9 35	przegrzanie bojlera (NIMBUS FLEX) (>85°C)
9 36	Błąd termostatu podłogowego (ST1)
9 37	Błąd obiegu wody
9 38	Błąd anody (NIMBUS FLEX)
9 39	Błąd pompy ciepła
9 40	Określić schemat instalacji hydraulicznej
9 41	Styk wg. zredukowanej taryfy nieobecny
9 42	Wybrać konfigurację styku rozdzielającego ładunek elektryczny
2 P2	Cykl odkażania niezakończony
2 P3	Funkcja BOOST wody użytkowej: wartość zadana wody użytkowej nieosiągnięta
2 P4	Termostat grzałki elektrycznej (auto)
2 P5	Drugi termostat grzałki (ręczny)
2 P6	Wybrać konfigurację styku wg. zredukowanej taryfy (FR)
2 P7	Błąd wstępnego obiegu
2 P8	Temp. HP poza zakresem

N/A = Brak zastosowania

Funkcja ochrony przed zamarzaniem

System NIMBUS posiada funkcję ochrony przed zamarzaniem, która dokonuje kontroli temperatury wody na wyjściu z jednostki wewnętrznej, włączając urządzenia obecne w systemie w razie obecności temperatury poniżej 8 °C przez okres dłuższy niż 2 kolejne minuty.

UWAGA

Funkcja ochrony przed zamarzaniem działa w sposób prawidłowy, jeżeli:

- Ciśnienie instalacji wynosi od 0,6 do 3 bar
- System jest zasilany w sposób elektroniczny
- W chwili żądania włączenia funkcji ochrony przed zamarzaniem, nie jest obecny żaden błąd działania.

Konserwacja

Konserwacja systemu NIMBUS jest obowiązkowa i niezbędna dla zapewnienia prawidłowego działania, bezpieczeństwa i długiej żywotności urządzenia.