

**Galmet**<sup>®</sup>

tworzymy rzeczy mądre

Instrukcja obsługi i montażu

# Pompa ciepła powietrze-woda **Spectra**

 Prosimy o uważne przeczytanie instrukcji przed rozpoczęciem wykonania instalacji i użytkowaniem produktu.

# Spis treści

1.	Bezpieczeństwo .....	3
1.1.	Kwalifikacje .....	3
1.2.	Ogólne zasady bezpieczeństwa .....	3
2.	Opis urządzenia oraz zasada działania .....	3
2.1.	Zasada działania pompy ciepła .....	3
2.2.	Opis urządzenia .....	3
2.3.	Dane techniczne .....	4
2.4.	Główne wymiary: Pompa ciepła 200 l z 1 wężownicą spiralną .....	5
2.5.	Instalacja elektryczna .....	6
2.6.	Instalacja chłodnicza .....	6
3.	Montaż i instalacja .....	7
3.1.	Sprawdzanie oraz transport urządzenia .....	7
3.2.	Rozpakowanie .....	7
3.3.	Ustawienie urządzenia .....	7
3.4.	Miejsce montażu .....	8
3.5.	Zasilanie pompy ciepła z zewnątrz oraz wyrzut powietrza do innego pomieszczenia .....	8
3.6.	Zasilanie oraz wyrzut powietrza z pompy ciepła na zewnątrz .....	9
3.7.	Zasilanie pompy ciepła z kotłowni i wyrzut powietrza na zewnątrz .....	9
3.8.	Zasilanie pompy ciepła z kotłowni i wyrzut powietrza do wewnątrz .....	10
3.9.	Instalacja hydrauliczna .....	11
3.10.	Cyrkulacja .....	11
3.11.	Montaż przewodów powietrznych .....	12
3.12.	Podłączenie odpływu kondensatu .....	12
3.13.	Podłączenie elektryczne .....	13
3.14.	Podłączenie dodatkowe: Dodatkowe źródło ciepła .....	13
3.15.	Podłączenie dodatkowe: Kolektor słoneczny .....	13
4.	Uruchomienie .....	14
4.1.	Napełnienie zbiornika .....	14
4.2.	Uruchomienie pompy ciepła .....	14
4.3.	Tryb pracy .....	14
5.	Konserwacja i serwis urządzenia .....	14
5.1.	Konserwacja .....	14
5.2.	Wyjęcie regulatora z przedniego panelu .....	15
5.3.	Czyszczenie parownika .....	15
5.4.	Wymiana anod magnezowych .....	16
5.5.	Wymiana elementu grzejnego .....	16
6.	Niewłaściwa praca .....	17
6.1.	Błędy wyświetlane na sterowniku .....	17
6.2.	Niewłaściwa praca pompy ciepła .....	17
7.	Recykling .....	17
7.1.	Opakowanie .....	17
7.2.	Części elektryczne i elektroniczne .....	17
8.	Deklaracja zgodności .....	18

## 1. Bezpieczeństwo

W celu uniknięcia zagrożenia życia lub zdrowia należy bezwzględnie zapoznać się z niniejszą instrukcją urządzenia oraz przestrzegać ogólnych zasad bezpieczeństwa.

Niniejszy sprzęt nie jest przeznaczony do użytkowania przez osoby (w tym dzieci) o ograniczonej zdolności fizycznej, czuciowej lub psychicznej oraz osoby nie mające doświadczenia lub znajomości sprzętu.

### 1.1. Kwalifikacje

Osoby, które nie posiadają odpowiednich kwalifikacji nie mogą przeprowadzać jakichkolwiek prac przy urządzeniu pod groźbą uszkodzenia urządzenia lub spowodowania obrażeń ciała.

- podłączenie elektryczne powinno być wykonane przez uprawnionego elektryka z ważnymi uprawnieniami,
- prace przy układzie ziębniczym mogą wykonywać tylko uprawnieni w tym kierunku specjaliści,
- podłączenie oraz rozruch urządzenia może dokonać jedynie serwis fabryczny producenta lub instalator posiadający odpowiednie uprawnienia, nadawane po przeszkoleniu przez producenta. W przeciwnym wypadku gwarancja na urządzenie nie będzie udzielona.

### 1.2. Ogólne zasady bezpieczeństwa

Ryzyko poparzenia:

- temperatura wody może wynosić ponad 50°C, co może spowodować poważne oparzenie. Należy zachować szczególną ostrożność, aby nie doszło do oparzenia się dzieci, osób niepełnosprawnych oraz osób starszych.
- nie należy dotykać przewodów i złązek instalacyjnych, ponieważ nagrzewają się podczas pracy urządzenia.
- nie należy wkładać palców do środka obudowy – grozi poparzeniem

Ryzyko porażenia prądem elektrycznym

- dotykanie połączeń elektrycznych pod napięciem grozi poważnymi obrażeniami ciała.

Czynnik chłodniczy

- urządzenie zawiera czynnik chłodniczy R134a, z którym należy postępować ostrożnie - zabrania się ingerencji w układ osobom do tego nieuprawnionym. Należy unikać kontaktu czynnika chłodniczego ze skórą i oczami, ponieważ istnieje ryzyko poparzenia.

Ryzyko w przypadku braku lub uszkodzenia zabezpieczeń ciśnieniowych zbiornika

- nie wolno montować podgrzewacza bez sprawnego zaworu bezpieczeństwa. Jego brak może skutkować uszkodzeniem zasobnika.

Przepisy: Podczas prac przy urządzeniu należy stosować się do aktualnych przepisów, tj:

- ustawowe przepisy o bezpieczeństwie i higienie pracy,

- krajowe przepisy dotyczące budowy instalacji,
- ustawowe przepisy o ochronie środowiska,
- przepisy ubezpieczeniowe

## 2. Opis urządzenia oraz zasada działania

### 2.1. Zasada działania pompy ciepła

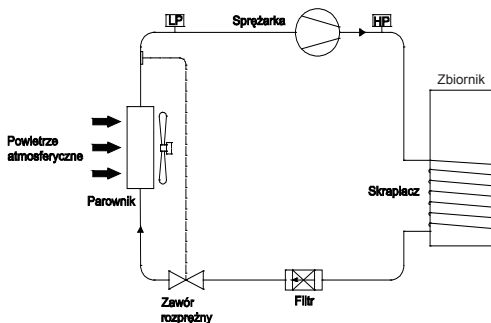
Pompa ciepła to urządzenie termodynamiczne, które dzięki dostarczonej energii elektrycznej transportuje ciepło z niższego do wyższego poziomu temperaturowego. Pobiera więc ono ciepło z powietrza i w efektywny sposób wykorzystuje je do ogrzania wody w zasobniku.

### 2.2. Opis urządzenia

Pompa ciepła to urządzenie przeznaczone do przygotowania ciepłej wody.

W skład systemu wchodzi:

- zbiornik wody
- obieg chłodniczy (sprężarka, zawór rozprężny, filtr, parownik, presostaty ciśnienia, skraplacz).



## 2. Opis urządzenia oraz zasada działania

### 2.3. Dane techniczne

Specyfikacja	J.m.	Spectra
Moc grzewcza	W	1880
Całkowita moc grzewcza (pompa ciepła + grzałka)	W	3880
Maksymalna temperatura c.w.u.	°C	55
Wymiar (wysokość x szerokość x głębokość)	mm	1490 x 660 x 670
Ciężar	kg	125
Poziom ciśnienia akustycznego <sup>1</sup>	dB	43
Poziom mocy akustycznej <sup>1</sup>	dB	58
Zakres pracy pompy	-	+7/+35
Przepływ powietrza	m <sup>3</sup> /h	350
Maksymalna długość kanałów powietrznych	m	10
<b>Obieg czynnika chłodniczego</b>		
Czynnik chłodniczy	-	R-134a
Ilość czynnika	kg	1,1
Maksymalna wartość wysokiego ciśnienia	bar	25
Maksymalna wartość niskiego ciśnienia	bar	11
<b>Parametry zbiornika</b>		
Materiał		Stal/emalia
Pojemność nominalna zbiornika	l	212
Pojemność rzeczywista <sup>2</sup>	l	199
Ilość węzownic	szt.	1
Powierzchnia wymiennika (węzownicy)	m <sup>2</sup>	1,4
Pojemność wymiennika (węzownicy)	l	9,8
Maksymalne ciśnienie pracy zbiornika	MPa	1,0
Maksymalne ciśnienie węzownicy	MPa	1,6
Maksymalna temperatura pracy zbiornika	°C	100
Maksymalna temperatura pracy węzownicy	°C	110
Moc wymiennika (70/10/45°C)	kW	33,6
Wydajność	l/h	800
Moc wymiennika (80/10/45°C)	kW	44,8
Wydajność	l/h	1070
<b>Parametry elektryczne</b>		
Pobór mocy elektrycznej pompy ciepła	kW	0,46
Pobór mocy elektrycznej grzałki	kW	2
Napięcie i częstotliwość zasilania urządzenia	V/Hz	230/50
Maksymalny pobór prądu	A	16
Stopień ochrony przeciwporażeniowej	-	IPx1
<b>Parametry wg. EN-16147 przy temperaturze powietrza 15°C</b>		
Moc grzewcza	W	1880
COP <sup>3</sup>	-	2,67
Cykl spuszczenia wody (zgodnie z EN-16147)	-	L
Maksymalna ilość wody o temp. 40°C	l	243

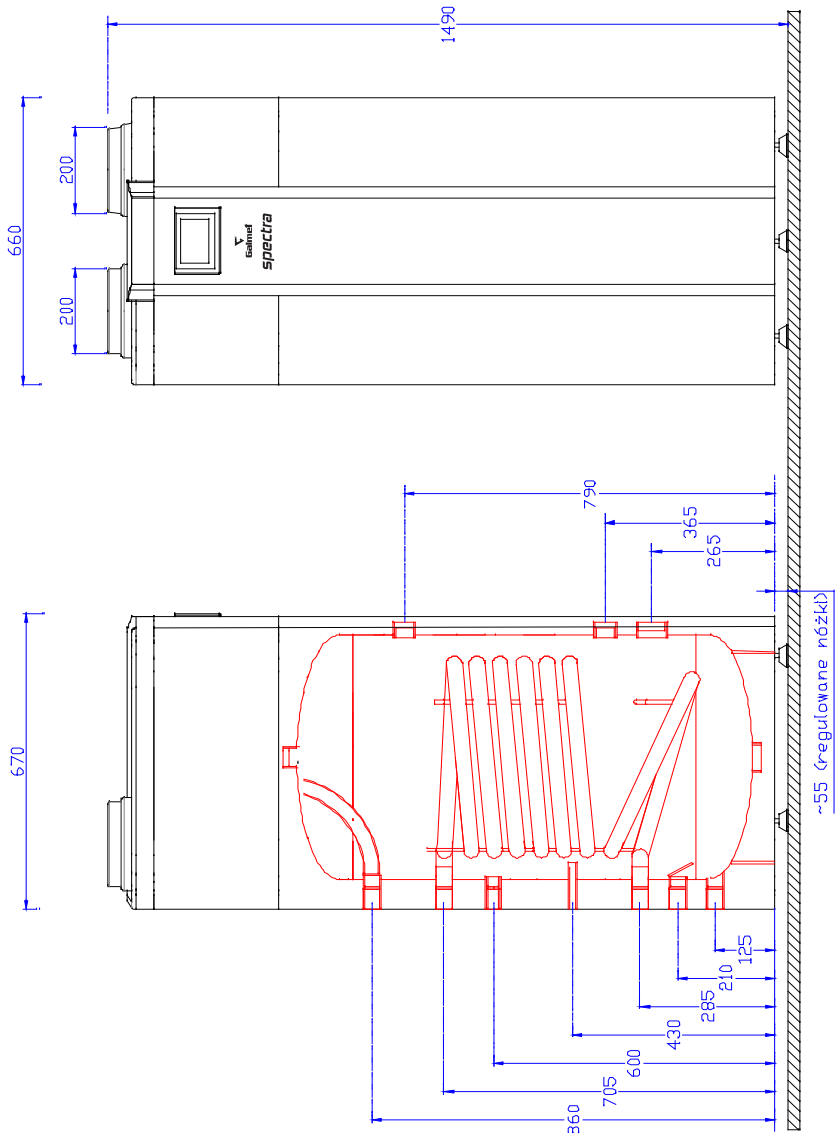
<sup>1</sup> z kanałami powietrznymi o długości 2 m

<sup>2</sup> pojemność zbiornika po odjęciu pojemności węzownicy

<sup>3</sup> zgodnie z normą PN-EN 16147 A15/W10-55°C

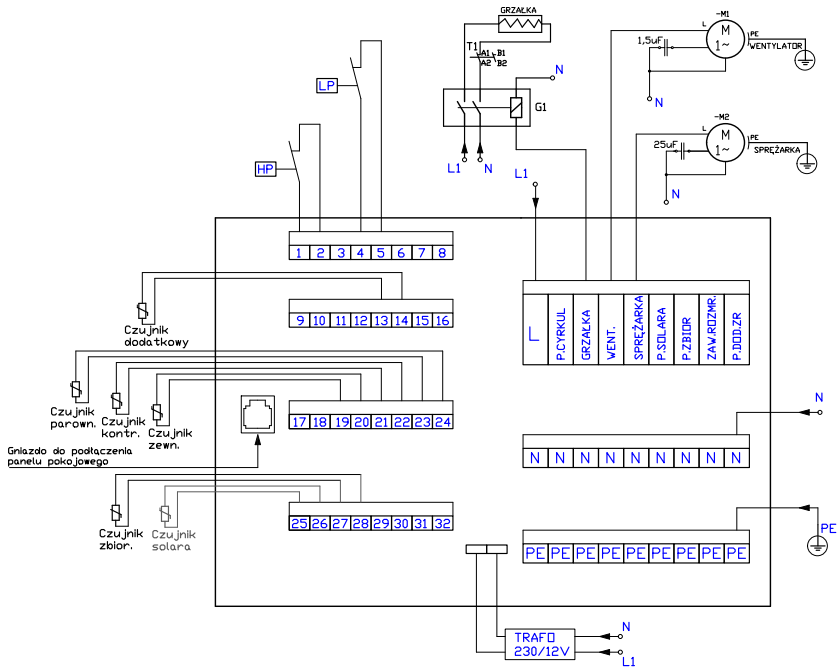
## 2. Opis urządzenia oraz zasada działania

### 2.4. Główne wymiary: Pompa ciepła 200 l z 1 wężownicą spiralną

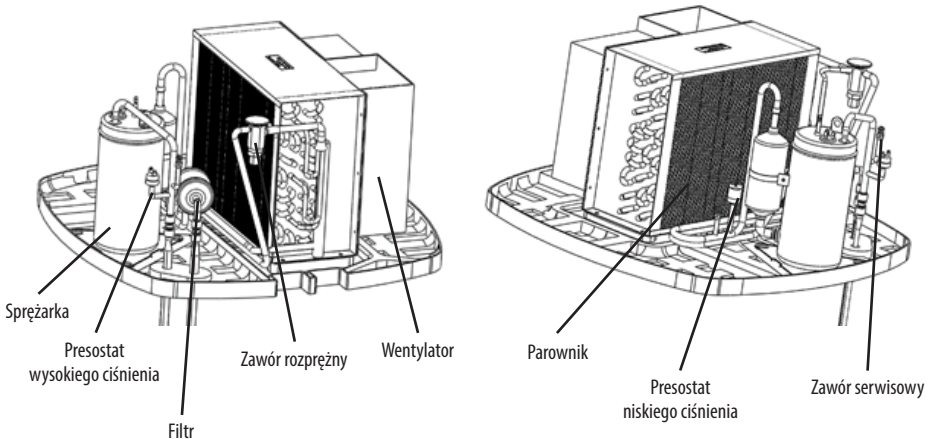


# 2. Opis urządzenia oraz zasada działania

## 2.5. Instalacja elektryczna



## 2.6. Instalacja chłodnicza

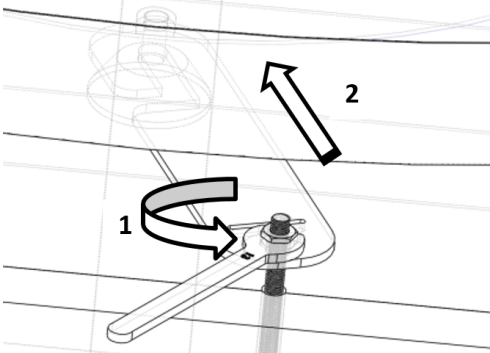


## 3. Montaż i instalacja

Urządzenie powinno być zainstalowane zgodnie ze sztuką budowlaną i instalacyjną, oraz zgodnie z przepisami i normami obowiązującymi w danym kraju. Urządzenie przeznaczone do zamontowania wewnątrz budynku.

### 3.1. Sprawdzanie oraz transport urządzenia

Transport urządzenia tylko w pozycji pionowej. Dopuszcza się odchylenie od pionu do 40°. Urządzenie przykręcone jest do palety za pomocą 3 śrub.



W celu demontażu pompy ciepła należy:

1. Odkręcić śrubę M8.
2. Przesunąć uchwyt mocujący zgodnie ze strzałką.

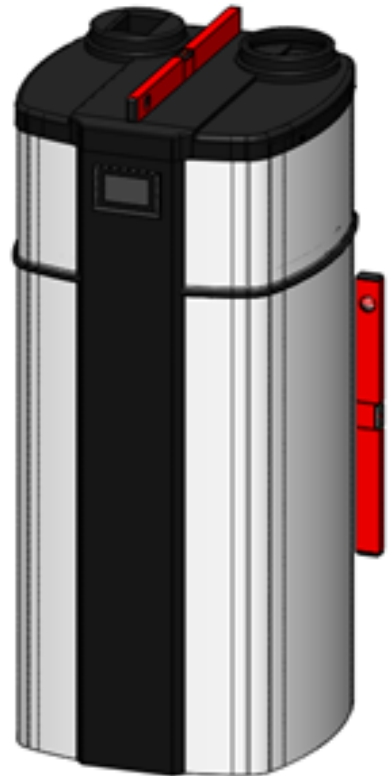
### 3.3. Ustawienie urządzenia

Przed instalacją pompy ciepła należy uważnie zapoznać się z ostrzeżeniami oraz informacjami w instrukcji.

Poziomowanie urządzenia:

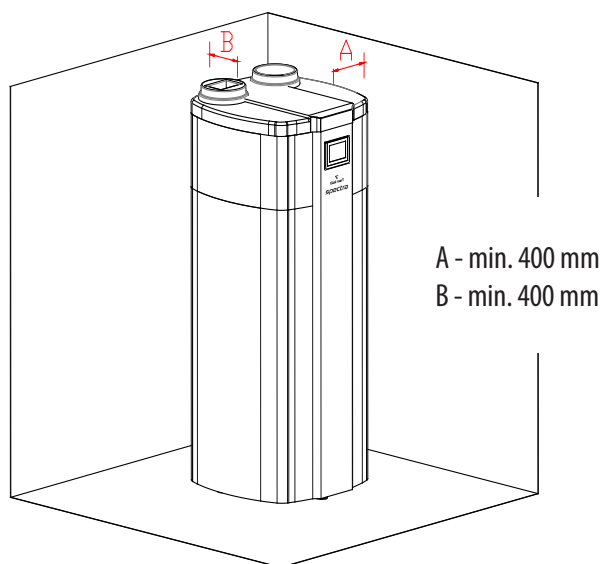


W celu zapewnienia prawidłowego odpływu kondensatu należy wypoziomować urządzenie (regulowane nóżki).

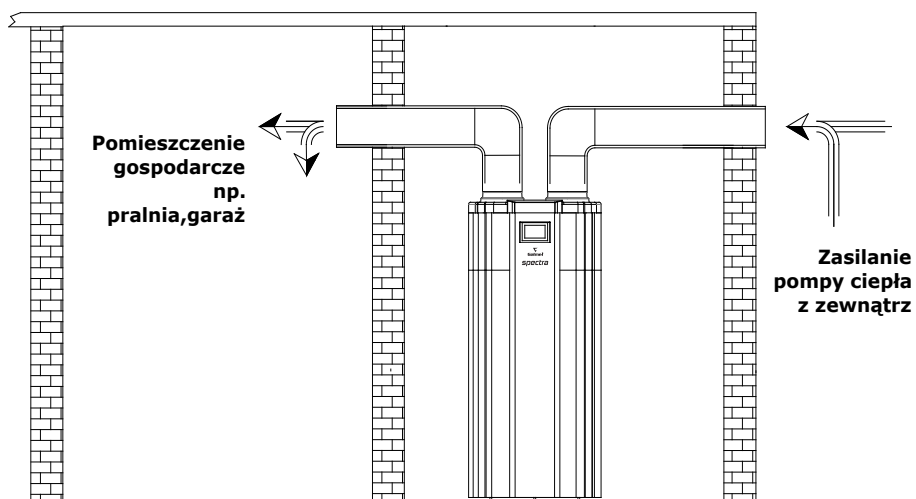


# 3. Montaż i instalacja

## 3.4. Miejsce montażu

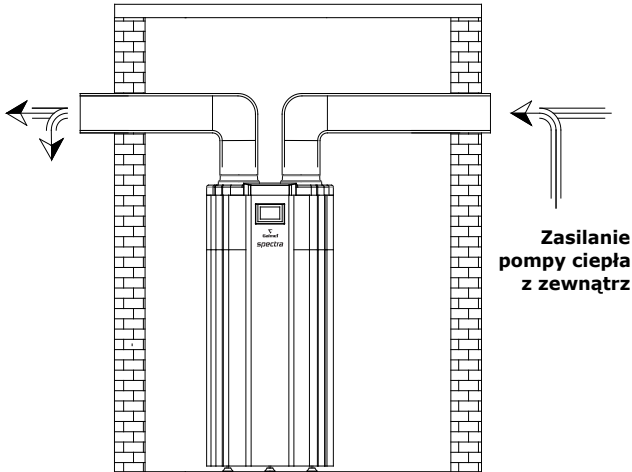


## 3.5. Zasilanie pompy ciepła z zewnątrz oraz wyrzut powietrza do innego pomieszczenia

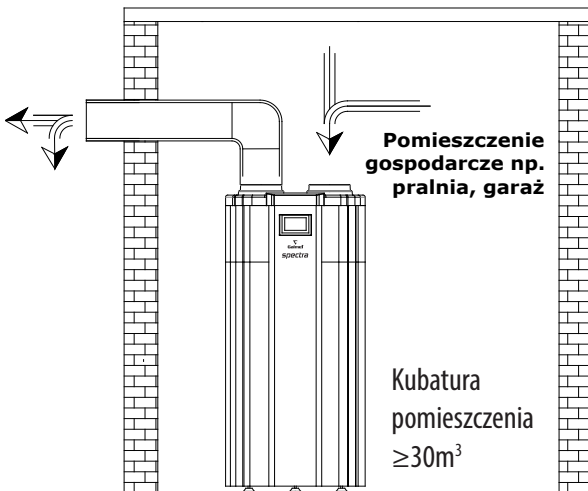




## 3.6. Zasilanie oraz wyrzut powietrza z pompy ciepła na zewnątrz



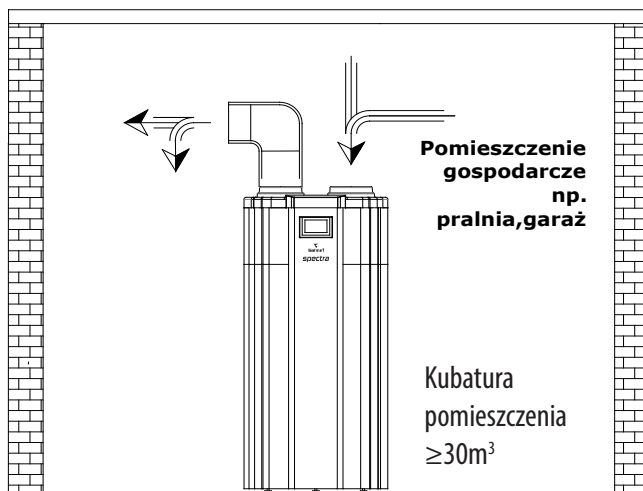
## 3.7. Zasilanie pompy ciepła z kotłowni i wyrzut powietrza na zewnątrz



**!** Uwaga! Zapewnić odpowiednią wentylację w pomieszczeniu! Minimum  $350\text{ m}^3/\text{h}$ .

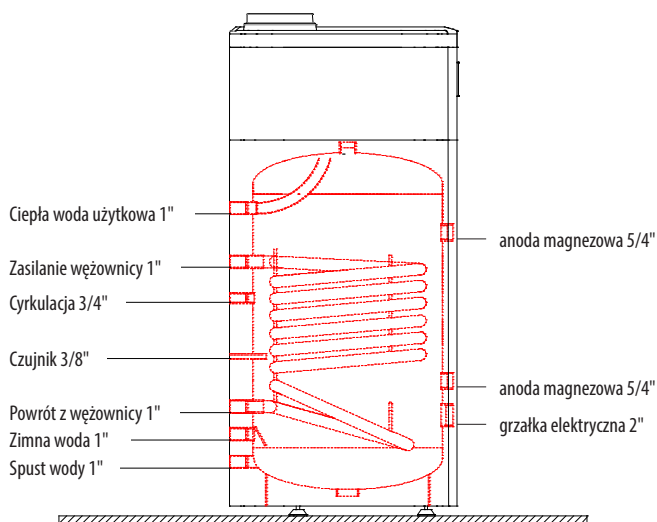
## 3. Montaż i instalacja

### 3.8. Zasilanie pompy ciepła z kotłowni i wyrzut powietrza do wewnątrz



**!** Uwaga! Zapewnić odpowiednią wentylację w pomieszczeniu!

### 3.9. Instalacja hydrauliczna



**! UWAGA! Nie wolno eksploatować ogrzewacza bez sprawnego zaworu bezpieczeństwa!**

## 3.10. Cyrkulacja

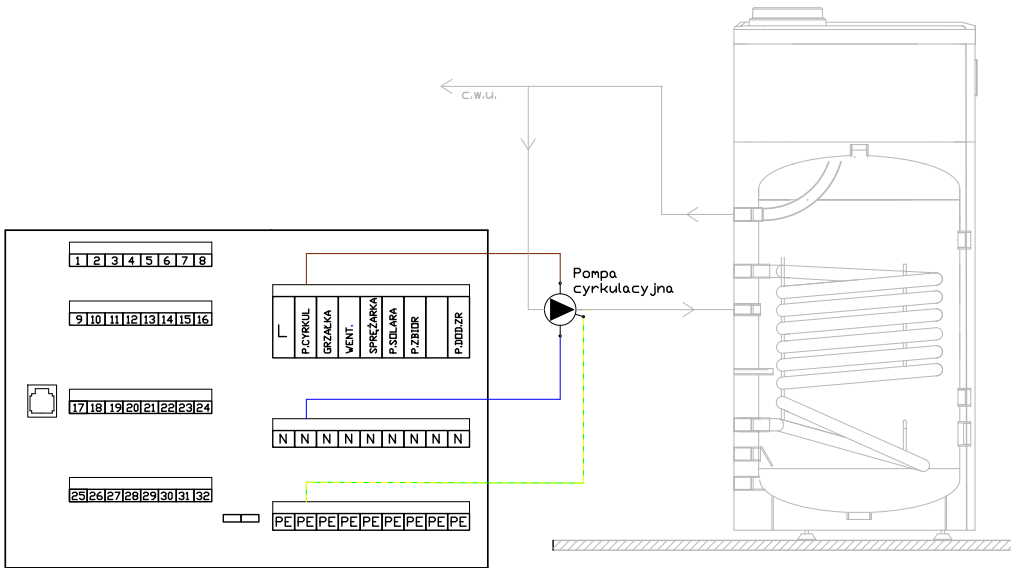
Urządzenie standardowo posiada możliwość podłączenia cyrkulacji ciepłej wody użytkowej.

**! Uwaga!** Obieg cyrkulacji może spowodować dodatkowe straty ciepła co wpłynie na dłuższy czas nagrzewania wody w zasobniku oraz zwiększy koszty eksploatacji.

W przypadku zamontowania cyrkulacji należy:

- zaizolować przewody, aby ograniczyć straty ciepła.
- odpowiednio zaprogramować pracę cyrkulacji żeby czasy i cykle pracy były jak najkrótsze.

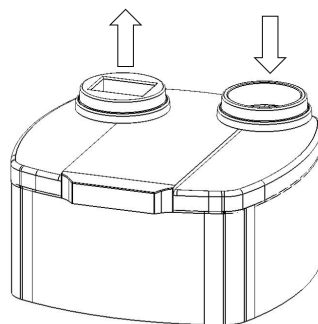
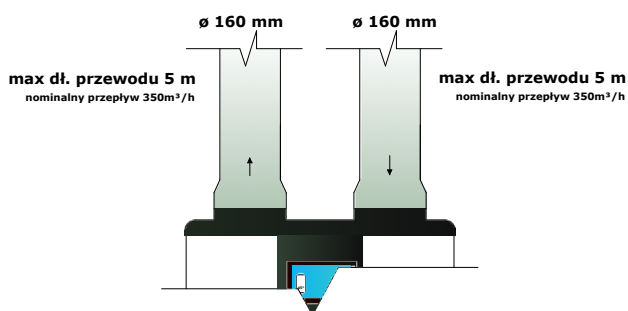
Schemat podłączenia pompy cyrkulacyjnej poniżej.



# 3. Montaż i instalacja

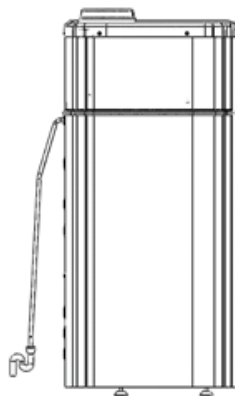
## 3.11. Montaż przewodów powietrznych

Temperatura powietrza przepływającego może być niższa od temperatury w pomieszczeniu, dlatego zaleca się izolowanie rur w celu wyeliminowania kondensacji pary wodnej.



## 3.12. Podłączenie odpływu kondensatu

Podłączyć przewód odprowadzania kondensatu do syfonu.



**Uwaga! Nie zaginać elastycznego węża, kontrolować drożność przewodu!**

## 3.13. Podłączenie elektryczne

**!** Niebezpieczeństwo! Ryzyko porażenia prądem w wyniku złego podłączenia elektrycznego!

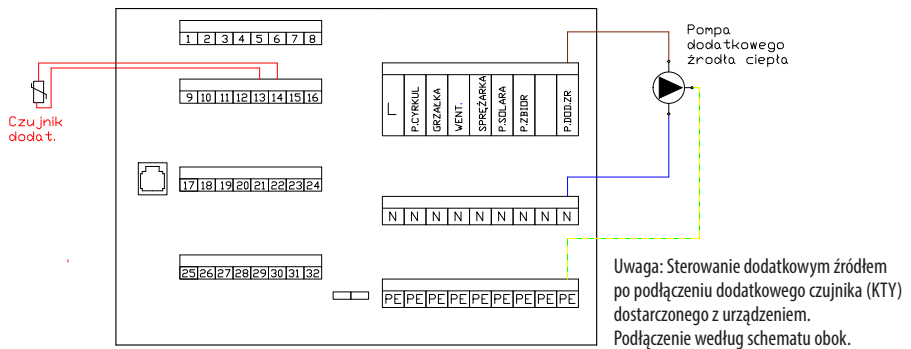
Podłączenie elektryczne powinno być wykonane przez uprawnionego elektryka z ważnymi uprawnieniami. Urządzenie powinno być zabezpieczone bezpiecznikiem różnicowo-prądowym oraz bezpiecznikiem nadmiarowo-prądowym. Typ zabezpieczenia nadmiarowo-prądowego B16.

**!** Przed uruchomieniem pompy ciepła zbiornik musi być zalany wodą, w innym wypadku grozi to uszkodzeniem grzałki!

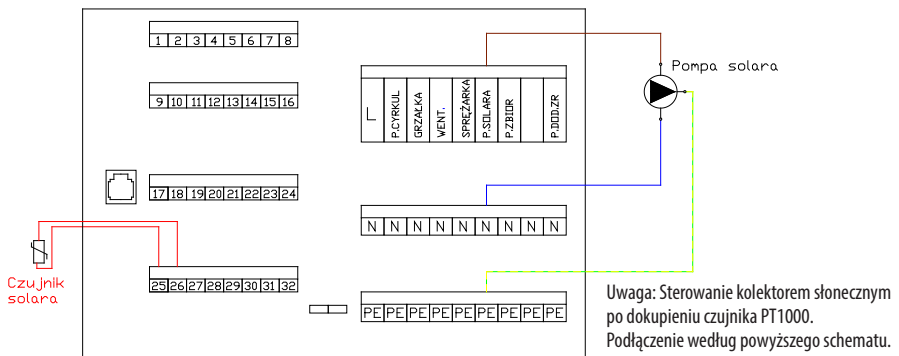
**!** Ryzyko porażenia prądem! Kondensator zachowuje ładunek elektryczny po odłączeniu napięcia - nie dotykać końcówek kondensatora!

Urządzenie przyłączamy do sieci przy pomocy przewodu przyłączeniowego. Gniazdo ścienne musi posiadać uziemienie

## 3.14. Podłączenia dodatkowe: Dodatkowe źródła ciepła



## 3.15. Podłączenia dodatkowe: Kolektor słoneczny



# 4. Uruchomienie / 5. Konserwacja i serwis urządzenia

## 4. Uruchomienie

- Przed uruchomieniem urządzenia należy przeczytać instrukcję obsługi.
- Sprawdzić połączenie elektryczne.
- Sprawdzić połączenie hydrauliczne.



Uwaga! Podczas uruchomienia pompy ciepła zbiornik musi być zalany wodą, w innym wypadku grozi to uszkodzeniem grzałki.

### 4.1. Napełnienie zbiornika

W celu napełnienia zbiornika wodą należy:

- otworzyć punkt poboru wody
- otworzyć dopływ zimnej wody
- napełnić zasobnik wodą do momentu wypłynięcia
- zamknąć dopływ zimnej wody

### 4.2. Uruchomienie pompy ciepła

- Podłączyć wtyczkę zasilania do gniazda.
- Uruchomienie pompy przyciskiem „stand by”.
- Pompa ciepła ogrzewa wodę do temperatury zadanej.

### 4.3. Tryb pracy

- Tryb ECO - W tym trybie pracuje tylko pompa ciepła do temperatury 50°C, powyżej tej temperatury uruchomiona zostaje grzałka.
- Tryb PARTY - W tym trybie pracuje pompa ciepła i grzałka elektryczna. Głównym zadaniem tego trybu jest szybkie przygotowanie ciepłej wody.
- Tryb z dodatkowym źródłem ciepła:
  - Pompa ciepła + kolektor słoneczny – w tym trybie użytkownik ustawia czas w którym będzie pracował kolektor słoneczny, jeżeli po tym czasie woda nie zostanie podgrzana do zadanej temperatury to uruchamia się pompa ciepła.
  - Pompa ciepła + kocioł c.o. – w tym trybie pracuje pompa ciepła do czasu aż nie wzrośnie temperatura w kotle c.o.

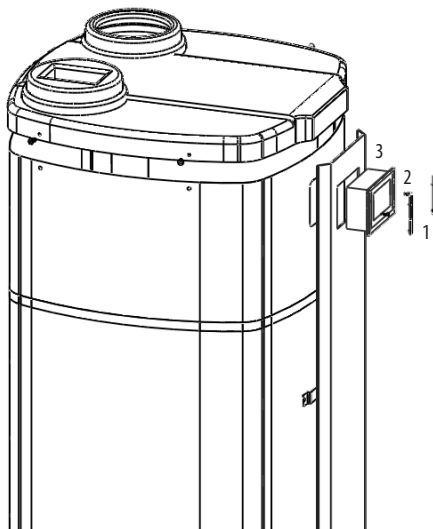
## 5. Konserwacja i serwis urządzenia

### 5.1. Konserwacja

- Regularnie sprawdzaj połączenie pomiędzy wtyczką, gniazdkiem i przewodem uziemiającym;
- W zimnych rejonach (poniżej 0°C) w przypadku wyłączenia systemu na dłuższy okres czasu, należy opróżnić wodę ze zbiornika, aby zapobiec jej zamrożeniu i uszkodzeniu urządzenia;
- Przynajmniej raz na 18 miesięcy należy wymienić anodę magnezową w urządzeniu – wymiana nie wchodzi w zakres obsługi gwarancyjnej. Należy zachować potwierdzenia zakupu anod i wpisy w karcie gwarancyjnej o ich wymianie. Regularna wymiana anod magnezowych jest warunkiem utrzymania gwarancji;
- Czyszczenie parownika – okresowo co 12 miesięcy należy sprawdzić czy lamele parownika są czyste, w razie potrzeby należy wyczyścić. W trakcie czyszczenia należy uważać żeby nie uszkodzić lamel parownika.  
Uwaga! Parownik pompy ciepła powinien być czyszczony środkami do tego przeznaczonymi.
- Czyszczenie kanałów powietrznych – okresowo co 12 miesięcy zaleca się czyszczenie kanałów wlotowych powietrza.
- Kontrola szczelności układu chłodniczego – sprawdzić ewentualne ślady oleju w miejscach połączeń lutowanych.  
Uwaga! Ślady oleju mogą świadczyć o wycieku z obiegu chłodniczego – należy zgłosić do serwisu producenta;
- Sprawdzanie zaworu lub grupy bezpieczeństwa – należy minimum 1 raz w miesiącu sprawdzać poprawność działania zaworu lub grupy bezpieczeństwa – pozwoli to uniknąć uszkodzenie zbiornika wody.
- Czyszczenie przewodu odprowadzającego kondensat – zaleca się okresowo sprawdzać drożność przewodu odprowadzającego kondensat.

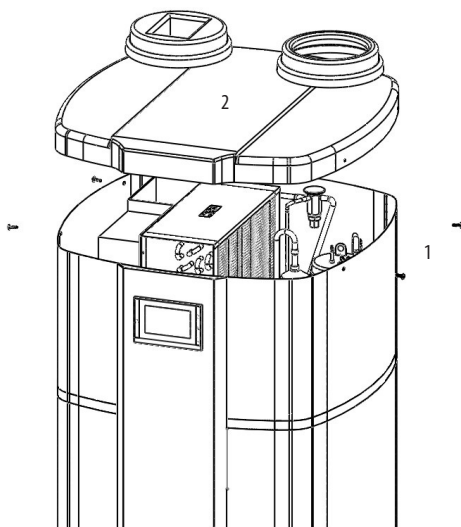
# 5. Konserwacja i serwis urządzenia

## 5.2. Wyjęcie regulatora z przedniego panelu



1. Wyciągnąć zaślepkę ze sterownika.
2. Odkręcić 2 śruby
3. Rozłączyć kostki czujników oraz przyłączy elektrycznych.

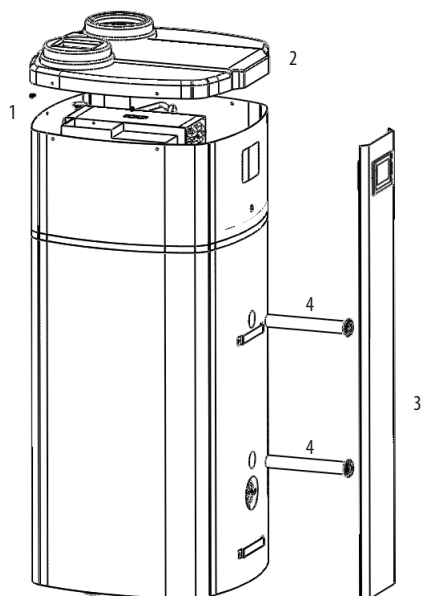
## 5.3. Czyszczenie parownika



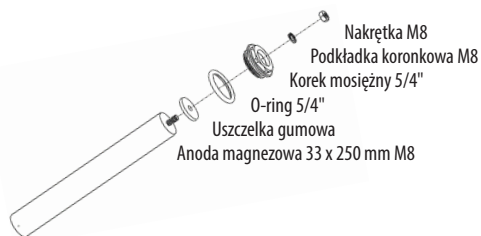
1. Odkręcić śruby mocujące pokrywę górną.
2. Zdjąć pokrywę górną.

# 5. Konserwacja i serwis urządzenia

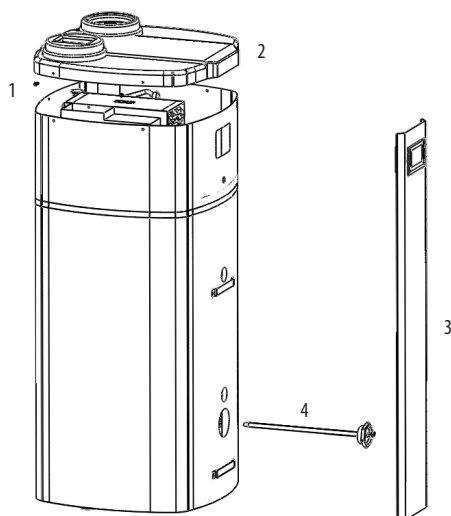
## 5.4. Wymiana anod magnezowych



1. Odkręcić śruby mocujące pokrywę górną.
2. Zdjąć pokrywę górną.
3. Zdjąć panel przedni (mocowanie na rzep, kierunek zaznaczony na rysunku).
4. Wykręcić anody z zbiornika.



## 5.5. Wymiana elementu grzejnego



1. Odkręcić śruby mocujące pokrywę górną.
2. Zdjąć pokrywę górną.
3. Zdjąć panel przedni (mocowanie na rzep, kierunek zaznaczony na rysunku).
4. Wykręcić grzałkę z zbiornika.



## 6. Niewłaściwa praca

### 6.1. Błędy wyświetlane na sterowniku

Opis usterki	Przyczyna	Usuwanie przyczyny
Komunikat „Wysokie ciśnienie”.	<ul style="list-style-type: none"> <li>- Awaria układu chłodniczego.</li> <li>- Awaria czujnika ciśnienia.</li> <li>- Uszkodzony czujnik wody.</li> <li>- Brak wody w zasobniku.</li> <li>- Wysoka temp. wody (75°C).</li> <li>- Źle włożony czujnik wody.</li> </ul>	<ul style="list-style-type: none"> <li>- Kontakt z serwisem.</li> <li>- Kontakt z serwisem.</li> <li>- Wymienić czujnik.</li> <li>- Uzupelnić wodę i odpowietrzyć.</li> <li>- Sprawdzić umiejscowienie czujnika ciepłej wody.</li> </ul>
Komunikat „Niskie ciśnienie”.	<ul style="list-style-type: none"> <li>- Mały przepływ powietrza przez parownik.</li> </ul>	<ul style="list-style-type: none"> <li>- Wyczyścić parownik.</li> <li>- Sprawdzić długość kanałów powietrznych.</li> </ul>
Błąd czujnika.	<ul style="list-style-type: none"> <li>- Czujnik odłączony.</li> <li>- Uszkodzony czujnik.</li> <li>- Uszkodzony przewód czujnika.</li> </ul>	<ul style="list-style-type: none"> <li>- Sprawdzić połączenie czujnika ze sterownikiem.</li> <li>- Wymiana czujnika.</li> </ul>



W celu usunięcia komunikatu należy nacisnąć przycisk OK na wyświetlaczu, jeżeli komunikat będzie się powtarzał należy zgłosić do serwisu producenta.

### 6.2. Niewłaściwa praca pompy ciepła

Opis usterki	Przyczyna	Usuwanie przyczyny
Pompa ciepła nie pracuje.	<ul style="list-style-type: none"> <li>- Brak zasilania pompy ciepła.</li> <li>- Zadana temp. jest niższa niż woda w zasobniku.</li> <li>- Zbyt niska temp. zasysanego powietrza.</li> <li>- Ustawiona praca wg. tygodniówki.</li> <li>- Wyświetlony komunikat.</li> <li>- Uszkodzona część pompy.</li> </ul>	<ul style="list-style-type: none"> <li>- Sprawdzić połączenie elektryczne.</li> <li>- Sprawdzić ustawienia.</li> <li>- Zapewnić odpowiednią temp. pracy.</li> <li>- Sprawdzić ustawienia sterownika.</li> <li>- Postępować zgodnie z (Tab. 6.1).</li> <li>- Skontaktuj się z serwisem.</li> </ul>
Brak ciepłej wody.	<ul style="list-style-type: none"> <li>- Zawór na wlocie wody zamknięty.</li> <li>- Pobór wody większy niż pojemność zasobnika.</li> <li>- Zbyt krótki czas nagrzewania ustawiony w programie tygodniowym.</li> <li>- Zadana temp. ciepłej wody zbyt niska.</li> </ul>	<ul style="list-style-type: none"> <li>- Otwórz zawór na wlocie wody.</li> <li>- Korekcja czasów nagrzewania.</li> <li>- Korekcja temp. ciepłej wody.</li> </ul>
Obecność wody pod urządzeniem.	<ul style="list-style-type: none"> <li>- Brak odpływu kondensatu.</li> </ul>	<ul style="list-style-type: none"> <li>- Udrożnić odpływ kondensatu.</li> <li>- Wypoziomować urządzenie.</li> </ul>

## 7. Recykling

### 7.1. Opakowanie

Usuwać odpady zgodnie z obowiązującymi przepisami. Posegregować odpady, oddzielające te, które mogą zostać poddane recyklingowi.

### 7.2. Części elektryczne i elektroniczne



Widniejący symbol oznacza, że zużytych urządzeń elektrycznych i elektronicznych nie można umieszczać wraz z innymi odpadami. Produkty te należy oddać do wyznaczonego punktu przyjmowania odpadów, gdzie zostaną przetworzone. Utylizacja zużytych urządzeń elektrycznych i elektronicznych pomaga chronić środowisko naturalne i zapobiega negatywnemu wpływowi na ludzkie zdrowie.

# DEKLARACJA ZGODNOŚCI

„GALMET Sp. z o.o.” Sp. K.  
48-100 Głubczyce, ul Raciborska 36

Oświadcza, że wyrób:

**Pompa ciepła powietrze-woda Spectra**

Do którego odnosi się niniejsza deklaracja jest wytwarzany zgodnie z niżej wymienionymi dyrektywami:

dyrektywa urządzeń ciśnieniowych (PED): 97/23/EC

dyrektywa niskonapięciowa (LVD): 2006/95/EC

dyrektywa kompatybilności elektromagnetycznej(EMC): 2004/108/E

oraz normami:

PN-EN 50366:2004+s\ 17:2006 Pomiar pola elektromagnetycznego

PN-EN 60335-2-40:d004+A12:2005+A11:2005+A1:2006+A2:2009

PN-EN 60335-1:200y+A1:2005+A2:2008+A12:2008+A13:2009 +A14:2010

Bezpieczeństwo użytkowania

Głubczyce, 13.04.2015

.....  
(Miejscowość i data)

PREZES Zarządu

*Stanisław Galarski*

.....  
(Podpis osoby upoważnionej)





„Galmet Sp. z o.o.” Sp. K.  
48-100 Głubczyce,  
ul. Raciborska 36  
tel.: +48 77 403 45 00  
fax: +48 77 403 45 99

serwis: +48 77 403 45 30  
[serwis@galmet.com.pl](mailto:serwis@galmet.com.pl)

pomoc techniczna: +48 77 403 45 56  
[pompyciepla@galmet.com.pl](mailto:pompyciepla@galmet.com.pl)

01/04/2016 © „Galmet Sp. z o.o.” Sp. K.

[www.galmet.com.pl](http://www.galmet.com.pl)